

(สำเนา)

ประกาศจังหวัดอุบลราชธานี

เรื่อง ประกวดราคาจ้างทำชิ้นวางของสแตนเลส ๘ รายการ ด้วยวิธีประกวดราคาอิเล็กทรอนิกส์ (e-bidding)

จังหวัดอุบลราชธานี มีความประสงค์จะประกวดราคาจ้างทำชิ้นวางของสแตนเลส ๘ รายการ ด้วยวิธีประกวดราคาอิเล็กทรอนิกส์ (e-bidding) ราคาของงานจ้าง ในการประกวดราคาครั้งนี้ เป็นเงินทั้งสิ้น ๕๓๕,๘๕๐.๐๐ บาท (ห้าแสนสามหมื่นห้าพันแปดร้อยห้าสิบบาทถ้วน) ตามรายการ ดังนี้

ทำชิ้นวางของสแตนเลส ๘ จำนวน ๘ รายการ

รายการ

- ไม่แยกยื่นให้เสนอราคารวม
- แนบบแบบแสดงราคาต่อ

รายการ

ผู้ยื่นข้อเสนอจะต้องมีคุณสมบัติ ดังต่อไปนี้

๑. มีความสามารถตามกฎหมาย

๒. ไม่เป็นบุคคลล้มละลาย

๓. ไม่อยู่ระหว่างเลิกกิจการ

๔. ไม่เป็นบุคคลซึ่งอยู่ระหว่างถูกระงับการยื่นข้อเสนอหรือทำสัญญากับหน่วยงานของรัฐไว้

ชั่วคราว เนื่องจากเป็นผู้ที่ไม่ผ่านเกณฑ์การประเมินผลการปฏิบัติงานของผู้ประกอบการตามระเบียบ ที่ รัฐมนตรีว่าการกระทรวงการคลังกำหนดตามที่ประกาศเผยแพร่ในระบบเครือข่ายสารสนเทศของกรมบัญชีกลาง

๕. ไม่เป็นบุคคลซึ่งถูกระบุชื่อไว้ในบัญชีรายชื่อผู้ทำงานและได้แจ้งเวียนชื่อให้เป็นผู้ทำงานของหน่วยงานของรัฐในระบบเครือข่ายสารสนเทศของกรมบัญชีกลาง ซึ่งรวมถึงนิติบุคคลที่ผู้ทำงานเป็นหุ้นส่วนผู้จัดการ กรรมการผู้จัดการ ผู้บริหาร ผู้มีอำนาจในการดำเนินงานในกิจการของนิติบุคคลนั้นด้วย

๖. มีคุณสมบัติและไม่มีลักษณะต้องห้ามตามที่คณะกรรมการนโยบายการจัดซื้อจัดจ้างและการบริหารพัสดุภาครัฐกำหนดในราชกิจจานุเบกษา

๗. เป็นบุคคลธรรมดาหรือนิติบุคคลผู้มีอาชีพรับจ้างงานที่ประกวดราคาอิเล็กทรอนิกส์ดัง

กล่าว

๘. ไม่เป็นผู้มีผลประโยชน์ร่วมกันกับผู้ยื่นข้อเสนอรายอื่นที่เข้ายื่นข้อเสนอให้แก่จังหวัด

อุบลราชธานี ณ วันประกาศประกวดราคาอิเล็กทรอนิกส์ หรือไม่เป็นผู้กระทำการอันเป็นการขัดขวางการ
แข่งขันราคาอย่างเป็นธรรม ในการประกวดราคาอิเล็กทรอนิกส์ครั้งนี้

๙. ไม่เป็นผู้ได้รับเอกสิทธิ์หรือความคุ้มกัน ซึ่งอาจปฏิเสธไม่ยอมขึ้นศาลไทย เว้นแต่รัฐบาลของผู้ยื่นข้อเสนอได้มีคำสั่งสละเอกสิทธิ์และความคุ้มกันเช่นนั้น

๑๐. ผู้ยื่นข้อเสนอที่ยื่นข้อเสนอในรูปแบบของ "กิจการร่วมค้า" ต้องมีคุณสมบัติดังนี้

กรณีที่ข้อตกลงระหว่างผู้เข้าร่วมค้ากำหนดให้ผู้เข้าร่วมค้ารายใดรายหนึ่งเป็นผู้เข้าร่วม
ค้าหลัก ข้อตกลงระหว่างผู้เข้าร่วมค้าจะต้องมีการกำหนดสัดส่วนหน้าที่และความรับผิดชอบในปริมาณงาน
สิ่งของ หรือมูลค่าตามสัญญาของผู้เข้าร่วมค้าหลักมากกว่าผู้เข้าร่วมค้ารายอื่นทุกราย

กรณีที่ข้อตกลงระหว่างผู้เข้าร่วมค้ากำหนดให้ผู้เข้าร่วมค้ารายใดรายหนึ่งเป็นผู้เข้าร่วม
ค้าหลัก กิจการร่วมค่านั้นต้องใช้ผลงานของผู้เข้าร่วมค้าหลักรายเดียวเป็นผลงานของกิจการร่วมค้าที่ยื่นข้อ
เสนอ

สำหรับข้อตกลงระหว่างผู้เข้าร่วมค้าที่ไม่ได้กำหนดให้ผู้เข้าร่วมค้ารายใดเป็นผู้เข้าร่วม
ค้าหลัก ผู้เข้าร่วมค้าทุกรายจะต้องมีคุณสมบัติครบถ้วนตามเงื่อนไขที่กำหนดไว้ในเอกสารเชิญชวน

กรณีที่ข้อตกลงระหว่างผู้เข้าร่วมค้ากำหนดให้มีการมอบหมายผู้เข้าร่วมค้ารายใดราย
หนึ่ง เป็นผู้ยื่นข้อเสนอ ในนามกิจการร่วมค้า การยื่นข้อเสนอดังกล่าวต้องมีหนังสือมอบอำนาจ

สำหรับข้อตกลงระหว่างผู้เข้าร่วมค้าที่ไม่ได้กำหนดให้ผู้เข้าร่วมค้ารายใดเป็นผู้ยื่นข้อ
เสนอผู้เข้าร่วมค้าทุกรายจะต้องลงลายมือชื่อในหนังสือมอบอำนาจให้ผู้เข้าร่วมค้ารายใดรายหนึ่งเป็นผู้ยื่นข้อ
เสนอในนามกิจการร่วมค้า

๑๑. ผู้ยื่นข้อเสนอต้องลงทะเบียนที่มีข้อมูลถูกต้องครบถ้วนในระบบจัดซื้อจัดจ้างภาครัฐด้วย
อิเล็กทรอนิกส์ (Electronic Government Procurement : e-GP) ของกรมบัญชีกลาง

๑๒. ผู้ยื่นข้อเสนอต้องมีมูลค่าสุทธิของกิจการ ดังนี้

(๑) กรณีผู้ยื่นข้อเสนอเป็นนิติบุคคลที่จัดตั้งขึ้นตามกฎหมายไทยซึ่งได้จดทะเบียนเกิน
กว่า ๑ ปี ต้องมีมูลค่าสุทธิของกิจการ จากผลต่างระหว่างสินทรัพย์สุทธิหักด้วยหนี้สินสุทธิ ที่ปรากฏในงบแสดง
ฐานะการเงินที่มีการตรวจรับรองแล้ว ซึ่งจะต้องแสดงค่าเป็นบวก ๑ ปีสุดท้ายก่อนวันยื่นข้อเสนอ

(๒) สำหรับการจัดซื้อจัดจ้างครั้งหนึ่งที่มีวงเงินเกิน ๕๐๐,๐๐๐ บาทขึ้นไป กรณีผู้ยื่นข้อ
เสนอเป็นบุคคลธรรมดา โดยพิจารณาจากหนังสือรับรองบัญชีเงินฝากไม่เกิน ๙๐ วัน ก่อนวันยื่นข้อเสนอ โดย
ต้องมีเงินฝากคงเหลือในบัญชีธนาคารเป็นมูลค่า ๑ ใน ๔ ของมูลค่างบประมาณของโครงการหรือรายการที่ยื่น
ข้อเสนอ ในแต่ละครั้ง และหากเป็นผู้ชนะการจัดซื้อจัดจ้างหรือเป็นผู้ได้รับการคัดเลือกจะต้องแสดงหนังสือ
รับรองบัญชีเงินฝากที่มีมูลค่าดังกล่าวอีกครั้งหนึ่งในวันลงนามในสัญญา

(๓) กรณีที่ผู้ยื่นข้อเสนอไม่มีมูลค่าสุทธิของกิจการหรือทุนจดทะเบียน หรือมีแต่ไม่
เพียงพอที่จะเข้ายื่นข้อเสนอ ผู้ยื่นข้อเสนอสามารถขอวงเงินสินเชื่อ โดยต้องมีวงเงินสินเชื่อ ๑ ใน ๔ ของมูลค่า
งบประมาณที่ยื่นข้อเสนอในครั้งนั้น (สินเชื่อที่ธนาคารภายในประเทศ หรือบริษัทเงินทุนหรือบริษัทเงินทุน

หลักทรัพย์ที่ได้รับอนุญาตให้ประกอบกิจการเงินทุนเพื่อการพาณิชย์ และประกอบธุรกิจค้าประกันตามประกาศ
ของธนาคารแห่งประเทศไทย ตามรายชื่อบริษัทเงินทุนที่ธนาคารแห่งประเทศไทยแจ้งเวียนให้ทราบ โดย
พิจารณาจากยอดเงินรวมของวงเงินสินเชื่อที่สำนักงานใหญ่รับรอง หรือที่สำนักงานสาขารับรอง (กรณีได้รับ
มอบอำนาจจากสำนักงานใหญ่) ซึ่งออกให้แก่ผู้ยื่นข้อเสนอ นับถึงวันยื่นข้อเสนอไม่เกิน ๙๐ วัน)

(๔) กรณีตาม (๑) - (๓) ยกเว้นสำหรับกรณีดังต่อไปนี้

(๔.๑) กรณีที่ผู้ยื่นข้อเสนอเป็นหน่วยงานของรัฐ

(๔.๒) นิติบุคคลที่จัดตั้งขึ้นตามกฎหมายไทยที่อยู่ระหว่างการฟื้นฟูกิจการตาม

พระราชบัญญัติล้มละลาย (ฉบับที่ ๑๐) พ.ศ. ๒๕๖๑

ผู้ยื่นข้อเสนอต้องยื่นข้อเสนอและเสนอราคาทางระบบจัดซื้อจัดจ้างภาครัฐด้วยอิเล็กทรอนิกส์
ในวันที่ ระหว่างเวลา น. ถึง น.

ผู้สนใจสามารถขอรับเอกสารประกวดราคาอิเล็กทรอนิกส์ โดยดาวน์โหลดเอกสารทางระบบ
จัดซื้อจัดจ้างภาครัฐด้วยอิเล็กทรอนิกส์ หัวข้อ ค้นหาประกาศจัดซื้อจัดจ้างได้ตั้งแต่วันที่ประกาศจนถึงวันเสนอ
ราคา

ผู้ยื่นข้อเสนอสามารถจัดเตรียมเอกสารข้อเสนอได้ตั้งแต่วันที่ประกาศจนถึงวันเสนอราคา

ผู้สนใจสามารถดูรายละเอียดได้ที่เว็บไซต์ <https://www.trakanhospital.go.th> หรือ www.gprocurement.go.th หรือสอบถามทางโทรศัพท์หมายเลข ๐๔๕๔๘๘๑๓๗๗ ต่อ ๑๑๕๐ ในวันและเวลา
ราชการ

ผู้สนใจต้องการทราบรายละเอียดเพิ่มเติมเกี่ยวกับสถานที่หรือร่างรายละเอียดขอบเขตของ
งานทั้งโครงการ โปรดสอบถามมายัง จังหวัดอุบลราชธานี ผ่านทางอีเมล manunjai@trakanhospital.go.th
หรือช่องทางตามที่กรมบัญชีกลางกำหนดภายในวันที่ โดยจังหวัดอุบลราชธานีจะชี้แจงราย
ละเอียดดังกล่าวผ่านทางเว็บไซต์ <https://www.trakanhospital.go.th> และ www.gprocurement.go.th
ในวันที่

ประกาศ ณ วันที่ มกราคม พ.ศ. ๒๕๖๗

(นางสาวจุไรรัตน์ ทุมพันธ์)

ผู้อำนวยการโรงพยาบาลตระการพืชผล

ปฏิบัติราชการแทนผู้ว่าราชการจังหวัดอุบลราชธานี

สำเนาถูกต้อง

สุธามาศ ทิณพัฒน์

(นางสาวสุธามาศ ทิณพัฒน์)

นักจัดการงานทั่วไปปฏิบัติการ

ประกาศขึ้นเว็บวันที่ ๒๓ มกราคม ๒๕๖๗

โดย นางสาวสุธามาศ ทิณพัฒน์ นักจัดการงาน

ทั่วไปปฏิบัติการ

(สำเนา)

เอกสารประกวดราคาจ้างด้วยวิธีประกวดราคาอิเล็กทรอนิกส์ (e-bidding)

เลขที่

ประกวดราคาจ้างทำชิ้นวางของสแตนเลส ๘ รายการ ด้วยวิธีประกวดราคาอิเล็กทรอนิกส์ (e-bidding)

ตามประกาศ จังหวัดอุบลราชธานี

ลงวันที่ มกราคม ๒๕๖๗

จังหวัดอุบลราชธานี ซึ่งต่อไปเรียกว่า "จังหวัด" มีความประสงค์จะ ประกวดราคาจ้างทำชิ้นวางของสแตนเลส ๘ รายการ ด้วยวิธีประกวดราคาอิเล็กทรอนิกส์ (e-bidding) โดยมีข้อแนะนำและข้อกำหนดดังต่อไปนี้

๑. เอกสารแนบท้ายเอกสารประกวดราคาอิเล็กทรอนิกส์

- ๑.๑ ร่างรายละเอียดขอบเขตของงานทั้งโครงการ (Terms of Reference : TOR)
- ๑.๒ แบบใบเสนอราคาที่กำหนดไว้ในระบบจัดซื้อจัดจ้างภาครัฐด้วยอิเล็กทรอนิกส์
- ๑.๓ แบบสัญญาจ้างทำของ
- ๑.๔ แบบหนังสือค้ำประกัน
 - (๑) หลักประกันสัญญา
- ๑.๕ บทนิยาม
 - (๑) ผู้ที่มีผลประโยชน์ร่วมกัน
 - (๒) การขัดขวางการแข่งขันอย่างเป็นธรรม
- ๑.๖ แบบบัญชีเอกสารที่กำหนดไว้ในระบบจัดซื้อจัดจ้างภาครัฐด้วยอิเล็กทรอนิกส์
 - (๑) บัญชีเอกสารส่วนที่ ๑
 - (๒) บัญชีเอกสารส่วนที่ ๒
- ๑.๗ แผนการใช้พัสดุที่ผลิตภายในประเทศ
- ๑.๘ แผนการทำงาน

๒. คุณสมบัติของผู้ยื่นข้อเสนอ

- ๒.๑ มีความสามารถตามกฎหมาย
- ๒.๒ ไม่เป็นบุคคลล้มละลาย
- ๒.๓ ไม่อยู่ระหว่างเลิกกิจการ
- ๒.๔ ไม่เป็นบุคคลซึ่งอยู่ระหว่างถูกระงับการยื่นข้อเสนอหรือทำสัญญากับหน่วยงาน

ของรัฐไว้ชั่วคราว เนื่องจากเป็นผู้ที่ไม่ผ่านเกณฑ์การประเมินผลการปฏิบัติงานของผู้ประกอบการตามระเบียบที่รัฐมนตรีว่าการกระทรวงการคลังกำหนดตามที่ประกาศเผยแพร่ในระบบเครือข่ายสารสนเทศของกรมบัญชีกลาง

๒.๕ ไม่เป็นบุคคลซึ่งถูกระบุชื่อไว้ในบัญชีรายชื่อผู้ทำงานและได้แจ้งเวียนชื่อให้เป็นผู้ทำงานของหน่วยงานของรัฐในระบบเครือข่ายสารสนเทศของกรมบัญชีกลาง ซึ่งรวมถึงนิติบุคคลที่ผู้ทำงานเป็นหุ้นส่วนผู้จัดการ กรรมการผู้จัดการ ผู้บริหาร ผู้มีอำนาจในการดำเนินงานในกิจการของนิติบุคคลนั้นด้วย

๒.๖ มีคุณสมบัติและไม่มีลักษณะต้องห้ามตามที่คณะกรรมการนโยบายการจัดซื้อจัดจ้าง และการบริหารพัสดุภาครัฐกำหนดในราชกิจจานุเบกษา

๒.๗ เป็นบุคคลธรรมดาหรือนิติบุคคลผู้มีอาชีพรับจ้างงานที่ประกวดราคาอิเล็กทรอนิกส์ดังกล่าว

๒.๘ ไม่เป็นผู้มีผลประโยชน์ร่วมกันกับผู้ยื่นข้อเสนอรายอื่นที่เข้ายื่นข้อเสนอให้แก่จังหวัด ณ วันประกาศประกวดราคาอิเล็กทรอนิกส์ หรือไม่เป็นผู้กระทำการอันเป็นการขัดขวาง การแข่งขันอย่างเป็นธรรมในการประกวดราคาอิเล็กทรอนิกส์ครั้งนี้

๒.๙ ไม่เป็นผู้ได้รับเอกสิทธิ์หรือความคุ้มกัน ซึ่งอาจปฏิเสธไม่ยอมขึ้นศาลไทย เว้นแต่รัฐบาล ของผู้ยื่นข้อเสนอได้มีคำสั่งให้สละเอกสิทธิ์และความคุ้มกันเช่นนั้น

๒.๑๐ ผู้ยื่นข้อเสนอที่ยื่นข้อเสนอในรูปแบบของ "กิจการร่วมค้า" ต้องมีคุณสมบัติดังนี้
กรณีที่ข้อตกลงระหว่างผู้เข้าร่วมค่างำหนดให้ผู้เข้าร่วมค้ายรายใดรายหนึ่งเป็นผู้เข้าร่วมค้าหลัก ข้อตกลงระหว่างผู้เข้าร่วมค้าจะต้องมีการกำหนดสัดส่วนหน้าที่ และความรับผิดชอบในปริมาณงาน สิ่งของ หรือมูลค่าตามสัญญาของผู้เข้าร่วมค้าหลักมากกว่าผู้เข้าร่วมค้ายอื่นทุกราย

กรณีที่ข้อตกลงระหว่างผู้เข้าร่วมค่างำหนดให้ผู้เข้าร่วมค้ายรายใดรายหนึ่งเป็นผู้เข้าร่วมค้าหลัก กิจการร่วมค่านั้นต้องใช้ผลงานของผู้เข้าร่วมค้าหลักรายเดียวเป็นผลงานของกิจการร่วมค้าที่ยื่นข้อเสนอ

สำหรับข้อตกลงระหว่างผู้เข้าร่วมค้าที่ไม่ได้กำหนดให้ผู้เข้าร่วมค้ายรายใดเป็นผู้เข้าร่วมค้าหลัก ผู้เข้าร่วมค้ายทุกรายจะต้องมีคุณสมบัติครบถ้วนตามเงื่อนไขที่กำหนดไว้ในเอกสารเชิญชวน หรือหนังสือเชิญชวน

กรณีที่ข้อตกลงระหว่างผู้เข้าร่วมค่างำหนดให้มีการมอบหมายผู้เข้าร่วมค้ายรายใดรายหนึ่งเป็นผู้ยื่นข้อเสนอ ในนามกิจการร่วมค้า การยื่นข้อเสนอดังกล่าวไม่ต้องมีหนังสือมอบอำนาจ

สำหรับข้อตกลงระหว่างผู้เข้าร่วมค้าที่ไม่ได้กำหนดให้ผู้เข้าร่วมค้ายรายใดเป็นผู้ยื่นข้อเสนอ ผู้เข้าร่วมค้ายทุกรายจะต้องลงลายมือชื่อในหนังสือมอบอำนาจให้ผู้เข้าร่วมค้ายรายใดรายหนึ่งเป็นผู้ยื่นข้อเสนอในนามกิจการร่วมค้า

๒.๑๑ ผู้ยื่นข้อเสนอต้องลงทะเบียนที่มีข้อมูลถูกต้องครบถ้วนในระบบจัดซื้อจัดจ้างภาครัฐด้วยอิเล็กทรอนิกส์ (Electronic Government Procurement : e-GP) ของกรมบัญชีกลาง

๒.๑๒ ผู้ยื่นข้อเสนอต้องมีมูลค่าสุทธิของกิจการ ดังนี้

(๑) กรณีผู้ยื่นข้อเสนอเป็นนิติบุคคลที่จัดตั้งขึ้นตามกฎหมายไทยซึ่งได้จดทะเบียนเกินกว่า ๑ ปี ต้องมีมูลค่าสุทธิของกิจการ จากผลต่างระหว่างสินทรัพย์สุทธิหักด้วยหนี้สินสุทธิ ที่ปรากฏในงบแสดงฐานะการเงินที่มีการตรวจรับรองแล้ว ซึ่งจะต้องแสดงค่าเป็นบวก ๑ ปีสุดท้ายก่อนวันยื่นข้อเสนอ

(๒) สำหรับการจัดซื้อจัดจ้างครั้งหนึ่งที่มีวงเงินเกิน ๕๐๐,๐๐๐ บาทขึ้นไป กรณีผู้ยื่นข้อเสนอเป็นบุคคลธรรมดา โดยพิจารณาจากหนังสือรับรองบัญชีเงินฝากไม่เกิน ๙๐ วันก่อนวันยื่นข้อเสนอ โดยต้องมีเงินฝากคงเหลือในบัญชีธนาคารเป็นมูลค่า ๑ ใน ๔ ของมูลค่างบประมาณของโครงการหรือรายการที่ยื่นข้อเสนอในแต่ละครั้ง และหากเป็นผู้ชนะการจัดซื้อจัดจ้างหรือเป็นผู้ได้รับการคัดเลือกจะต้องแสดงหนังสือรับรองบัญชีเงินฝากที่มีมูลค่าดังกล่าวอีกครั้งหนึ่งในวันลงนามในสัญญา

(๓) กรณีที่ผู้ยื่นข้อเสนอไม่มีมูลค่าสุทธิของกิจการหรือทุนจดทะเบียน หรือมีแต่ไม่เพียงพอที่จะเข้ายื่นข้อเสนอ ผู้ยื่นข้อเสนอสามารถขอวงเงินสินเชื่อ โดยต้องมีวงเงินสินเชื่อ ๑ ใน ๔ ของมูลค่างบประมาณของโครงการหรือรายการที่ยื่นข้อเสนอในแต่ละครั้ง (สินเชื่อที่ธนาคารภายในประเทศ หรือบริษัทเงินทุนหรือบริษัทเงินทุนหลักทรัพย์ที่ได้รับอนุญาตให้ประกอบกิจการเงินทุนเพื่อการพาณิชย์ และประกอบธุรกิจค้าประกันตามประกาศของธนาคารแห่งประเทศไทย ตามรายชื่อบริษัทเงินทุนที่ธนาคารแห่งประเทศไทยแจ้งเวียนให้ทราบ โดยพิจารณาจากยอดเงินรวมของวงเงินสินเชื่อที่สำนักงานใหญ่รับรองหรือที่สำนักงานสาขารับรอง (กรณีได้รับมอบอำนาจจากสำนักงานใหญ่) ซึ่งออกให้แก่ผู้ยื่นข้อเสนอ นับถึงวันยื่นข้อเสนอไม่เกิน ๙๐ วัน)

(๔) กรณีตาม (๑) - (๓) ยกเว้นสำหรับกรณีดังต่อไปนี้

(๔.๑) กรณีที่ผู้ยื่นข้อเสนอเป็นหน่วยงานของรัฐ

(๔.๒) นิติบุคคลที่จัดตั้งขึ้นตามกฎหมายไทยที่อยู่ระหว่างการฟื้นฟูกิจการ

ตามพระราชบัญญัติล้มละลาย (ฉบับที่ ๑๐) พ.ศ. ๒๕๖๑

๓. หลักฐานการยื่นข้อเสนอ

ผู้ยื่นข้อเสนอจะต้องเสนอเอกสารหลักฐานยื่นมาพร้อมกับการเสนอราคาทางระบบจัดซื้อจัดจ้างภาครัฐด้วยอิเล็กทรอนิกส์ โดยแยกเป็น ๒ ส่วน คือ

๓.๑ ส่วนที่ ๑ อย่างน้อยต้องมีเอกสารดังต่อไปนี้

(๑) ในกรณีผู้ยื่นข้อเสนอเป็นนิติบุคคล

(ก) ห้างหุ้นส่วนสามัญหรือห้างหุ้นส่วนจำกัด ให้ยื่นสำเนาหนังสือรับรองการจดทะเบียนนิติบุคคล บัญชีรายชื่อหุ้นส่วนผู้จัดการ ผู้มีอำนาจควบคุม (ถ้ามี)

(ข) บริษัทจำกัดหรือบริษัทมหาชนจำกัด ยื่นสำเนาหนังสือรับรองการจดทะเบียนนิติบุคคล หนังสือบริคณห์สนธิ บัญชีรายชื่อกรรมการผู้จัดการ ผู้มีอำนาจควบคุม (ถ้ามี) และบัญชีผู้ถือหุ้นรายใหญ่ (ถ้ามี)

(๒) ในกรณีผู้ยื่นข้อเสนอเป็นบุคคลธรรมดาหรือคณะบุคคลที่มีใช้นิติบุคคล ให้ยื่นสำเนาบัตรประจำตัวประชาชนของผู้นั้น สำเนาข้อตกลงที่แสดงถึงการเข้าเป็นหุ้นส่วน (ถ้ามี) สำเนาบัตรประจำตัวประชาชนของผู้เป็นหุ้นส่วน หรือสำเนาหนังสือเดินทางของผู้เป็นหุ้นส่วนที่ได้ถือสัญชาติไทย

(๓) ในกรณีผู้ยื่นข้อเสนอเป็นผู้ยื่นข้อเสนอร่วมกันในฐานะเป็นผู้ร่วมค้า ให้ยื่นสำเนาสัญญาของการเข้าร่วมค้า และเอกสารตามที่ระบุไว้ใน (๑) หรือ (๒) ของผู้ร่วมค้า แล้วแต่กรณี

(๔) ผู้ยื่นข้อเสนอต้องแสดงหลักฐานเกี่ยวกับมูลค่าสุทธิของกิจการ ดังนี้

(๔.๑) ในกรณีผู้ยื่นข้อเสนอเป็นนิติบุคคล ให้ยื่นงบแสดงฐานะการเงินที่มีการรับรองแล้ว ๑ ปีสุดท้ายก่อนวันยื่นข้อเสนอ โดยให้ยื่นขณะเข้าเสนอราคา

(๔.๒) ในกรณีผู้ยื่นข้อเสนอเป็นบุคคลธรรมดา ให้ยื่นหนังสือรับรองบัญชีเงินฝาก ไม่เกิน ๙๐ วัน ก่อนวันยื่นข้อเสนอ โดยให้ยื่นขณะเข้าเสนอราคา และจะต้องแสดงหนังสือรับรองบัญชีเงินฝากที่มีมูลค่าดังกล่าวอีกครั้งหนึ่งในวันลงนามในสัญญา

(๔.๓) กรณีที่ผู้ยื่นข้อเสนอไม่มีมูลค่าสุทธิของกิจการและทุนจดทะเบียน หรือมีแต่ไม่เพียงพอที่จะเข้ายื่นข้อเสนอ ให้ยื่นสำเนาหนังสือรับรองวงเงินสินเชื่อ (สินเชื่อที่ธนาคารภายในประเทศหรือบริษัทเงินทุนหรือบริษัทเงินทุนหลักทรัพย์ที่ได้รับอนุญาตให้ประกอบกิจการเงินทุนเพื่อการพาณิชย์และประกอบธุรกิจค้าประกัน ตามประกาศของธนาคารแห่งประเทศไทย ตามรายชื่อบริษัทเงินทุนที่ธนาคารแห่งประเทศไทยแจ้งเวียนให้ทราบ โดยพิจารณาจากยอดเงินรวมของวงเงินสินเชื่อที่สำนักงานใหญ่รับรองหรือที่สำนักงานสาขารับรอง (กรณีได้รับมอบอำนาจจากสำนักงานใหญ่) ซึ่งออกให้แก่ผู้ยื่นข้อเสนอ นับถึงวันยื่นข้อเสนอไม่เกิน ๙๐ วัน)

(๕) บัญชีเอกสารส่วนที่ ๑ ทั้งหมดที่ได้ยื่นพร้อมกับการเสนอราคาทางระบบจัดซื้อจัดจ้างภาครัฐด้วยอิเล็กทรอนิกส์ ตามแบบในข้อ ๑.๖ (๑) โดยไม่ต้องแนบในรูปแบบ PDF File (Portable Document Format)

ทั้งนี้ เมื่อผู้ยื่นข้อเสนอดำเนินการแนบไฟล์เอกสารตามบัญชีเอกสารส่วนที่ ๑ ครบถ้วน ถูกต้องแล้ว ระบบจัดซื้อจัดจ้างภาครัฐด้วยอิเล็กทรอนิกส์จะสร้างบัญชีเอกสารส่วนที่ ๑ ตามแบบในข้อ ๑.๖ (๑) ให้โดยผู้ยื่นข้อเสนอไม่ต้องแนบบัญชีเอกสารส่วนที่ ๑ ดังกล่าวในรูปแบบ PDF File (Portable Document Format)

๓.๒ ส่วนที่ ๒ อย่างน้อยต้องมีเอกสารดังต่อไปนี้

(๑) ในกรณีที่ผู้ยื่นข้อเสนอมอบอำนาจให้บุคคลอื่นกระทำการแทนให้แนบหนังสือ มอบอำนาจซึ่งติดอากรแสตมป์ตามกฎหมาย โดยมีหลักฐานแสดงตัวตนของผู้มอบอำนาจและผู้รับมอบอำนาจ ทั้งนี้ หากผู้รับมอบอำนาจเป็นบุคคลธรรมดาต้องเป็นผู้ที่บรรลุนิติภาวะตามกฎหมายแล้วเท่านั้น

(๒) สำเนาใบขึ้นทะเบียนผู้ประกอบการวิสาหกิจขนาดกลางและขนาดย่อม (SMEs) (ถ้ามี)

(๓) บัญชีเอกสารส่วนที่ ๒ ทั้งหมดที่ได้ยื่นพร้อมกับการเสนอราคาทางระบบจัดซื้อจัดจ้างภาครัฐด้วยอิเล็กทรอนิกส์ ตามแบบในข้อ ๑.๖ (๒) โดยไม่ต้องแนบในรูปแบบ PDF File (Portable Document Format)

ทั้งนี้ เมื่อผู้ยื่นข้อเสนอดำเนินการแนบไฟล์เอกสารตามบัญชีเอกสารส่วนที่ ๒ ครบถ้วน ถูกต้องแล้ว ระบบจัดซื้อจัดจ้างภาครัฐด้วยอิเล็กทรอนิกส์จะสร้างบัญชีเอกสารส่วนที่ ๒ ตามแบบในข้อ ๑.๖ (๒) ให้โดยผู้ยื่นข้อเสนอไม่ต้องแนบบัญชีเอกสารส่วนที่ ๒ ดังกล่าวในรูปแบบ PDF File (Portable Document Format)

๔. การเสนอราคา

๔.๑ ผู้ยื่นข้อเสนอต้องยื่นข้อเสนอและเสนอราคาทางระบบจัดซื้อจัดจ้างภาครัฐ ด้วยอิเล็กทรอนิกส์ตามที่กำหนดไว้ในเอกสารประกวดราคาอิเล็กทรอนิกส์ โดยไม่มีเงื่อนไขใดๆ ทั้งสิ้น และจะต้องกรอกข้อความให้ถูกต้องครบถ้วน พร้อมทั้งหลักฐานแสดงตัวตนและทำการยืนยันตัวตนของผู้ยื่นข้อเสนอโดยไม่ต้องแนบใบเสนอราคาในรูปแบบ PDF File (Portable Document Format)

๔.๒ ในการเสนอราคาให้เสนอราคาเป็นเงินบาทและเสนอราคาได้เพียงครั้งเดียวและราคาเดียวโดยเสนอราคารวม และหรือราคาต่อหน่วย และหรือต่อรายการ ตามเงื่อนไขที่ระบุไว้ท้ายใบเสนอราคาให้ถูกต้อง ทั้งนี้ ราคารวมที่เสนอจะต้องตรงกันทั้งตัวเลขและตัวหนังสือ ถ้าตัวเลขและตัวหนังสือไม่ตรงกัน ให้ถือตัวหนังสือเป็นสำคัญ โดยคิดราคารวมทั้งสิ้นซึ่งรวมค่าภาษีมูลค่าเพิ่ม ภาษีอากรอื่น และค่าใช้จ่ายอื่นๆ ทั้งปวงไว้แล้ว

ราคาที่เสนอจะต้องเสนอกำหนดยื่นราคาไม่น้อยกว่า ๑๒๐ วัน ตั้งแต่วันเสนอราคาโดยภายในกำหนดยื่นราคา ผู้ยื่นข้อเสนอต้องรับผิดชอบราคาที่ตนได้เสนอไว้และจะถอนการเสนอราคาไม่ได้

๔.๓ ผู้ยื่นข้อเสนอจะต้องเสนอกำหนดเวลาดำเนินการแล้วเสร็จไม่เกิน ๖๐ วัน นับถัดจากวันลงนามในสัญญาจ้าง หรือวันที่ได้รับหนังสือแจ้งจาก จังหวัด ให้เริ่มทำงาน

๔.๔ ก่อนเสนอราคา ผู้ยื่นข้อเสนอควรตรวจสอบร่างสัญญา ร่างรายละเอียดขอบเขตของงานทั้งโครงการ (Terms of Reference : TOR) ให้ถี่ถ้วนและเข้าใจเอกสารประกวดราคาจากอิเล็กทรอนิกส์ทั้งหมดเสียก่อนที่จะตกลงยื่นข้อเสนอตามเงื่อนไข ในเอกสารประกวดราคาจากอิเล็กทรอนิกส์

๔.๕ ผู้ยื่นข้อเสนอต้องยื่นข้อเสนอและเสนอราคาทางระบบจัดซื้อจัดจ้างภาครัฐ ด้วยอิเล็กทรอนิกส์ในวันที่ **ระหว่างเวลา** น. ถึง **น.** และเวลาในการเสนอราคาให้ถือตามเวลาของระบบการจัดซื้อจัดจ้างภาครัฐด้วยอิเล็กทรอนิกส์เป็นเกณฑ์

เมื่อพ้นกำหนดเวลายื่นข้อเสนอและเสนอราคาแล้ว จะไม่รับเอกสารการยื่นข้อเสนอ และการเสนอราคาใดๆ โดยเด็ดขาด

๔.๖ ผู้ยื่นข้อเสนอต้องจัดทำเอกสารสำหรับใช้ในการเสนอราคาในรูปแบบไฟล์เอกสารประเภท PDF File (Portable Document Format) โดยผู้ยื่นข้อเสนอต้องเป็นผู้รับผิดชอบตรวจสอบความครบถ้วน ถูกต้อง และชัดเจนของเอกสาร PDF File ก่อนที่จะยืนยันการเสนอราคา แล้วจึงส่งข้อมูล (Upload) เพื่อเป็นการเสนอราคาข้อเสนอให้แก่จังหวัดผ่านทางระบบจัดซื้อจัดจ้างภาครัฐด้วยอิเล็กทรอนิกส์

๔.๗ คณะกรรมการพิจารณาผลการประกวดราคาอิเล็กทรอนิกส์จะดำเนินการตรวจสอบคุณสมบัติของผู้ยื่นข้อเสนอแต่ละรายว่า เป็นผู้ยื่นข้อเสนอที่มีผลประโยชน์ร่วมกันกับผู้ยื่นเสนอรายอื่นตามข้อ ๑.๕ (๑) หรือไม่ หากปรากฏว่าผู้ยื่นเสนอรายใดเป็นผู้ยื่นข้อเสนอที่มีผลประโยชน์ร่วมกันกับผู้ยื่นเสนอรายอื่น คณะกรรมการฯ จะตัดรายชื่อผู้ยื่นข้อเสนอที่มีผลประโยชน์ร่วมกันนั้นออกจากการเป็นผู้ยื่นข้อเสนอ

หากปรากฏต่อคณะกรรมการพิจารณาผลการประกวดราคาอิเล็กทรอนิกส์ว่า ก่อนหรือในขณะที่มีการพิจารณาข้อเสนอ มีผู้ยื่นเสนอรายใดกระทำการอันเป็นการขัดขวางการแข่งขันอย่างเป็น

ธรรมตามข้อ ๑.๕ (๒) และคณะกรรมการฯ เชื่อว่ามีการกระทำอันเป็นการขัดขวางการแข่งขันอย่างเป็นธรรม คณะกรรมการฯ จะตัดรายชื่อผู้ยื่นข้อเสนอรายนั้นออกจากกรเป็นผู้ยื่นข้อเสนอ และจังหวัด จะพิจารณา ลงโทษผู้ยื่นข้อเสนอดังกล่าวเป็นผู้ทำงาน เว้นแต่จังหวัดจะพิจารณาเห็นว่าผู้ยื่นข้อเสนอรายนั้นมีใช้เป็นผู้ริเริ่ม ให้มีการกระทำดังกล่าวและได้ให้ความร่วมมือเป็นประโยชน์ต่อการพิจารณาของจังหวัด

๔.๘ ผู้ยื่นข้อเสนอจะต้องปฏิบัติ ดังนี้

(๑) ปฏิบัติตามเงื่อนไขที่ระบุไว้ในเอกสารประกวดราคาอิเล็กทรอนิกส์

(๒) ราคาที่เสนอจะต้องเป็นราคาที่รวมภาษีมูลค่าเพิ่ม และภาษีอื่นๆ (ถ้ามี)

รวมค่าใช้จ่ายที่ส่งไปเรียบร้อยแล้ว

(๓) ผู้ยื่นข้อเสนอจะต้องลงทะเบียนเพื่อเข้าสู่กระบวนการเสนอราคา ตามวัน

เวลา ที่กำหนด

(๔) ผู้ยื่นข้อเสนอจะถอนการเสนอราคาที่เสนอแล้วไม่ได้

(๕) ผู้ยื่นข้อเสนอต้องศึกษาและทำความเข้าใจในระบบและวิธีการเสนอราคา

ด้วยวิธีประกวดราคาอิเล็กทรอนิกส์ ของกรมบัญชีกลางที่แสดงไว้ในเว็บไซต์ www.gprocurement.go.th

๔.๙ คู่สัญญาต้องจัดทำแผนการทำงานมาให้ภายใน ๗ วัน นับถัดจากวันลงนามใน

สัญญา โดยจัดทำแผนการทำงานตามเอกสารแนบท้ายเอกสารประกวดราคาอิเล็กทรอนิกส์ เว้นแต่เป็นกรณี สัญญาที่มีวงเงินไม่เกิน ๕๐๐,๐๐๐ บาท ทั้งนี้ แผนการทำงานให้ถือเป็นเอกสารส่วนหนึ่งของสัญญา

๔.๑๐ ผู้ยื่นข้อเสนอที่เป็นผู้ชนะการเสนอราคาต้องจัดทำแผนการใช้พัสดุที่ผลิตใน

ประเทศ และแผนการใช้เหล็กที่ผลิตในประเทศ โดยยื่นให้หน่วยงานของรัฐภายใน ๖๐ วัน นับถัดจากวันลง นามในสัญญา

๕. หลักเกณฑ์และสิทธิในการพิจารณา

๕.๑ ในการพิจารณาผลการยื่นข้อเสนอประกวดราคาอิเล็กทรอนิกส์ครั้งนี้ จังหวัดจะ พิจารณาตัดสินโดยใช้หลักเกณฑ์ ราคา

๕.๒ การพิจารณาผู้ชนะการยื่นข้อเสนอ

กรณีใช้หลักเกณฑ์ราคาในการพิจารณาผู้ชนะการยื่นข้อเสนอ จังหวัด จะ

พิจารณาจาก ราคารวม

๕.๓ หากผู้ยื่นข้อเสนอรายใดมีคุณสมบัติไม่ถูกต้องตามข้อ ๒ หรือยื่นหลักฐานการยื่น ข้อเสนอไม่ถูกต้อง หรือไม่ครบถ้วนตามข้อ ๓ หรือยื่นข้อเสนอไม่ถูกต้องตามข้อ ๔ คณะกรรมการพิจารณาผล การประกวดราคาอิเล็กทรอนิกส์จะไม่รับพิจารณาข้อเสนอของผู้ยื่นข้อเสนอรายนั้น เว้นแต่ ผู้ยื่นข้อเสนอรายใด เสนอเอกสารทางเทคนิคหรือรายละเอียดคุณลักษณะเฉพาะของพัสดุที่จะจ้างไม่ครบถ้วน หรือเสนอราย ละเอียดแตกต่างไปจากเงื่อนไขที่จังหวัดกำหนดไว้ในประกาศและเอกสารประกวดราคาอิเล็กทรอนิกส์ ในส่วน ที่มีใช้สาระสำคัญและความแตกต่างนั้นไม่มีผลทำให้เกิดการได้เปรียบเสียเปรียบต่อ ผู้ยื่นข้อเสนอรายอื่น หรือ เป็นการผิดพลาดเล็กน้อย คณะกรรมการฯ อาจพิจารณาผ่อนปรนการตัดสินสิทธิ ผู้ยื่นข้อเสนอรายนั้น

๕.๔ จังหวัดสงวนสิทธิไม่พิจารณาข้อเสนอของผู้ยื่นข้อเสนอโดยไม่มีการผ่อนผัน ใน

กรณีดังต่อไปนี้

(๑) ไม่กรอกชื่อผู้ยื่นข้อเสนอในการเสนอราคาทางระบบจัดซื้อจัดจ้างด้วยอิเล็กทรอนิกส์

(๒) เสนอรายละเอียดแตกต่างไปจากเงื่อนไขที่กำหนดในเอกสารอิเล็กทรอนิกส์ที่เป็นสาระสำคัญ หรือมีผลทำให้เกิดความได้เปรียบเสียเปรียบแก่ผู้ยื่นข้อเสนอรายอื่น

๕.๕ ในการตัดสินใจการประกวดราคาอิเล็กทรอนิกส์หรือในการทำสัญญา คณะกรรมการพิจารณาผลการประกวดราคาอิเล็กทรอนิกส์หรือจังหวัด มีสิทธิให้ผู้ยื่นข้อเสนอดีขึ้นข้อเท็จจริงเพิ่มเติมได้ จังหวัดมีสิทธิที่จะไม่รับข้อเสนอ ไม่รับราคา หรือไม่ทำสัญญา หากข้อเท็จจริงดังกล่าวไม่เหมาะสมหรือไม่ถูกต้อง

๕.๖ จังหวัดทรงไว้ซึ่งสิทธิที่จะไม่รับราคาต่ำสุด หรือราคาหนึ่งราคาใด หรือราคา ที่เสนอทั้งหมดก็ได้ และอาจพิจารณาเลือกจ้างในจำนวน หรือขนาด หรือเฉพาะรายการหนึ่งรายการใด หรืออาจยกเลิกการประกวดราคาอิเล็กทรอนิกส์โดยไม่พิจารณาจัดจ้างเลยก็ได้ สุดแต่จะพิจารณา ทั้งนี้ เพื่อประโยชน์ของทางราชการเป็นสำคัญ และให้ถือว่าการตัดสินใจของจังหวัดเป็นเด็ดขาด ผู้ยื่นข้อเสนอจะเรียกร้องค่าใช้จ่าย หรือค่าเสียหายใดๆ มิได้ รวมทั้งจังหวัดจะพิจารณายกเลิกการประกวดราคาอิเล็กทรอนิกส์และลงโทษผู้ยื่นข้อเสนอเป็นผู้ทำงาน ไม่ว่าจะเป็นผู้ยื่นข้อเสนอที่ได้รับการคัดเลือกหรือไม่ก็ตาม หากมีเหตุที่เชื่อถือได้ว่ากรณียื่นข้อเสนอกระทำการโดยไม่สุจริต เช่น การเสนอเอกสารอันเป็นเท็จ หรือใช้ข้อมูลคลาดเคลื่อน หรือนิติบุคคลอื่นมายื่นข้อเสนอแทน เป็นต้น

ในกรณีที่ผู้ยื่นข้อเสนอรายที่เสนอราคาต่ำสุด เสนอราคาต่ำจนคาดหมายได้ว่าไม่อาจดำเนินงานตามเอกสารประกวดราคาอิเล็กทรอนิกส์ได้ คณะกรรมการพิจารณาผลการประกวดราคาอิเล็กทรอนิกส์หรือจังหวัด จะให้ผู้ยื่นข้อเสนออื่นที่แข็งแรงและแสดงหลักฐานที่ทำให้เชื่อได้ว่า ผู้ยื่นข้อเสนอสามารถดำเนินงานตามเอกสารประกวดราคาอิเล็กทรอนิกส์ให้เสร็จสมบูรณ์ หากค่าชี้แจงไม่เป็นที่รับฟังได้ จังหวัด มีสิทธิที่จะไม่รับข้อเสนอหรือไม่รับราคาของผู้ยื่นข้อเสนอรายอื่น ทั้งนี้ ผู้ยื่นข้อเสนอดังกล่าวไม่มีสิทธิเรียกร้องค่าใช้จ่ายหรือค่าเสียหายใดๆ จากจังหวัด

๕.๗ ก่อนลงนามในสัญญาจังหวัด อาจประกาศยกเลิกการประกวดราคาอิเล็กทรอนิกส์ หากปรากฏว่ามีการกระทำที่เข้าลักษณะผู้ยื่นข้อเสนอที่ชนะการประกวดราคาหรือที่ได้รับการคัดเลือก มีผลประโยชน์ร่วมกัน หรือมีส่วนได้เสียกับผู้ยื่นข้อเสนอรายอื่น หรือขัดขวางการแข่งขันอย่างเป็นธรรม หรือสมยอมกันกับผู้ยื่นข้อเสนอรายอื่น หรือเจ้าหน้าที่ในการเสนอราคา หรือสื่อว่ากระทำการทุจริตอื่นใดในการเสนอราคา

๕.๘ หากผู้ยื่นข้อเสนอซึ่งเป็นผู้ประกอบการ SMEs เสนอราคาสูงกว่าราคาต่ำสุดของผู้ยื่นข้อเสนอรายอื่นที่ไม่เกินร้อยละ ๑๐ ให้หน่วยงานของรัฐจัดซื้อจัดจ้างกับผู้ประกอบการ SMEs ดังกล่าว โดยจัดเรียงลำดับผู้ยื่นข้อเสนอซึ่งเป็นผู้ประกอบการ SMEs ซึ่งเสนอราคาสูงกว่าราคาต่ำสุดของผู้ยื่นข้อเสนอรายอื่นไม่เกินร้อยละ ๑๐ ที่จะเรียกมาทำสัญญาไม่เกิน ๓ ราย

ผู้ยื่นข้อเสนอที่เป็นกิจการร่วมค้าที่จะได้สิทธิตามวรรคหนึ่ง ผู้เข้าร่วมค้าทุกราย

จะต้องเป็นผู้ประกอบการ SMEs

ทั้งนี้ ผู้ประกอบการ SMEs ที่จะได้แต้มต่อด้านราคาตามวรรคหนึ่ง จะต้องมีวงเงินสัญญาสะสมตามปีปฏิทินรวมกับราคาที่เสนอในครั้งนี้อันแล้ว มีมูลค่ารวมกันไม่เกินมูลค่าของรายได้ตามขนาดที่ขึ้นทะเบียนไว้กับ สสว.

๕.๙ หากผู้ยื่นข้อเสนอซึ่งมิใช่ผู้ประกอบการ SMEs แต่เป็นบุคคลธรรมดาที่ถือสัญชาติไทยหรือนิติบุคคลที่จัดตั้งขึ้นตามกฎหมายไทยเสนอราคาสูงกว่าราคาต่ำสุดของผู้ยื่นข้อเสนอซึ่งเป็นบุคคลธรรมดาที่มีได้ถือสัญชาติไทยหรือนิติบุคคลที่จัดตั้งขึ้นตามกฎหมายของต่างประเทศไม่เกินร้อยละ ๓ ให้จัดซื้อจัดจ้างกับบุคคลธรรมดาที่ถือสัญชาติไทยหรือนิติบุคคลที่จัดตั้งขึ้นตามกฎหมายไทยดังกล่าว

ผู้ยื่นข้อเสนอที่เป็นกิจการร่วมค้าที่จะได้สิทธิตามวรรคหนึ่ง ผู้เข้าร่วมค้าทุกรายจะต้องเป็นบุคคลธรรมดาที่ถือสัญชาติไทยหรือนิติบุคคลที่จัดตั้งขึ้นตามกฎหมายไทย

ทั้งนี้ ผู้ประกอบการ SMEs ที่จะได้แต้มต่อด้านราคาตามวรรคหนึ่ง จะต้องมีวงเงินสัญญาสะสมตามปีปฏิทินรวมกับราคาที่เสนอในครั้งนี้อันแล้วมีมูลค่ารวมกันไม่เกินมูลค่าของรายได้ตามขนาดที่ขึ้นทะเบียนไว้กับ สสว.

๖. การทำสัญญาจ้าง

ผู้ชนะการประกวดราคาอิเล็กทรอนิกส์จะต้องทำสัญญาจ้างตามแบบสัญญา ดังระบุในข้อ ๑.๓ หรือทำข้อตกลงเป็นหนังสือกับจังหวัด ภายใน ๗ วัน นับถัดจากวันที่ได้รับแจ้ง และจะต้องวางหลักประกันสัญญาเป็นจำนวนเงินเท่ากับร้อยละ ๕ ของราคาค่าจ้างที่ประกวดราคาอิเล็กทรอนิกส์ได้ ให้จังหวัดยึดถือไว้ในขณะทำสัญญา โดยใช้หลักประกันอย่างหนึ่งอย่างใดดังต่อไปนี้

๖.๑ เงินสด

๖.๒ เช็คหรือตราพท์ที่ธนาคารสั่งจ่ายให้แก่จังหวัด ซึ่งเป็นเช็คหรือตราพท์ลงวันที่ที่ใช้เช็คหรือตราพท์นั้นชำระต่อเจ้าหน้าที่ในวันทำสัญญา หรือก่อนวันนั้น ไม่เกิน ๓ วัน ทำการ

๖.๓ หนังสือค้ำประกันของธนาคารภายในประเทศ ตามตัวอย่างที่คณะกรรมการนโยบายกำหนด ดังระบุในข้อ ๑.๔ (๒) หรือจะเป็นหนังสือค้ำประกันอิเล็กทรอนิกส์ตามวิธีการที่กรมบัญชีกลางกำหนด

๖.๔ หนังสือค้ำประกันของบริษัทเงินทุน หรือบริษัทเงินทุนหลักทรัพย์ที่ได้รับอนุญาตให้ประกอบกิจการเงินทุนเพื่อการพาณิชย์และประกอบธุรกิจค้ำประกัน ตามประกาศของธนาคารแห่งประเทศไทย ตามรายชื่อบริษัทเงินทุนที่ธนาคารแห่งประเทศไทยแจ้งเวียนให้ทราบ โดยอนุโลมให้ใช้ตามตัวอย่างหนังสือค้ำประกันของธนาคารที่คณะกรรมการนโยบายกำหนด ดังระบุในข้อ ๑.๔ (๒)

๖.๕ พันธบัตรรัฐบาลไทย

หลักประกันนี้จะคืนให้ โดยไม่มีดอกเบี้ยภายใน ๑๕ วันนับถัดจากวันที่ผู้ชนะการประกวดราคาอิเล็กทรอนิกส์ (ผู้รับจ้าง) พ้นจากข้อผูกพันตามสัญญาจ้างแล้ว

หลักประกันนี้จะคืนให้ โดยไม่มีดอกเบี้ย ตามอัตราส่วนของงานจ้างซึ่งจังหวัด ได้รับมอบไว้แล้ว

๗. ค่าจ้างและการจ่ายเงิน

จังหวัด จะจ่ายค่าจ้างซึ่งได้รวมภาษีมูลค่าเพิ่มตลอดจนภาษีอากรอื่น ๆ และค่าใช้จ่ายที่พึงปรารถนาให้แก่ผู้ยื่นข้อเสนอที่ได้รับการคัดเลือกให้เป็นผู้รับจ้าง เมื่อผู้รับจ้างได้ปฏิบัติงานถูกต้องและครบถ้วนตามสัญญาจ้างหรือข้อตกลง และ **จังหวัด** ได้ตรวจรับมอบงานจ้างเรียบร้อยแล้ว

๘. อัตราค่าปรับ

ค่าปรับตามแบบสัญญาจ้างแนบท้ายเอกสารประกวดราคาอิเล็กทรอนิกส์นี้ หรือข้อตกลงจ้างเป็นหนังสือจะกำหนด ดังนี้

๘.๑ กรณีที่ผู้รับจ้างนำงานที่รับจ้างไปจ้างช่วงให้ผู้อื่นทำอีกทอดหนึ่งโดยไม่ได้รับอนุญาตจาก **จังหวัด** จะกำหนดค่าปรับสำหรับการฝ่าฝืนดังกล่าวเป็นจำนวนร้อยละ ๑๐.๐๐ ของวงเงินของงานจ้างช่วงนั้น

๘.๒ กรณีที่ผู้รับจ้างปฏิบัติผิดสัญญาจ้างนอกเหนือจากข้อ ๘.๑ จะกำหนดค่าปรับเป็นรายวัน ในอัตราร้อยละ ๐.๑๐ ของราคาค่าจ้าง

๙. การรับประกันความชำรุดบกพร่อง

ผู้ชนะการประกวดราคาอิเล็กทรอนิกส์ซึ่งได้ทำสัญญาจ้างตามแบบดังระบุในข้อ ๑.๓ หรือทำข้อตกลงจ้างเป็นหนังสือ แล้วแต่กรณี จะต้องรับประกันความชำรุดบกพร่องของงานจ้างที่เกิดขึ้นภายในระยะเวลาไม่น้อยกว่า ๑ ปี นับถัดจากวันที่ **จังหวัด** ได้รับมอบงาน โดยต้องบริหารจัดการซ่อมแซมแก้ไขให้ใช้การได้ดีดังเดิมภายใน ๑๕ วัน นับถัดจากวันที่ได้รับแจ้งความชำรุดบกพร่อง

๑๐. ข้อสงวนสิทธิในการยื่นข้อเสนอและอื่น ๆ

๑๐.๑ เงินค่าจ้างสำหรับงานจ้างครั้งนี้ ได้มาจาก **บำรุง** การลงนามในสัญญาจะกระทำต่อเมื่อ **จังหวัด** ได้รับอนุมัติเงินค่าจ้างจาก **บำรุง** แล้วเท่านั้น

๑๐.๒ เมื่อ **จังหวัด** ได้คัดเลือกผู้ยื่นข้อเสนอรายใด ให้เป็นผู้รับจ้าง และได้ตกลงจ้างตามการประกวดราคาอิเล็กทรอนิกส์แล้ว ถ้าผู้รับจ้างจะต้องส่งหรือนำสิ่งของมาเพื่องานจ้างดังกล่าวเข้ามาจากต่างประเทศ และของนั้นต้องนำเข้ามาโดยทางเรือในเส้นทางที่มีเรือไทยเดินอยู่ และสามารถให้บริการรับขนได้ตามที่รัฐมนตรีว่าการกระทรวงคมนาคมประกาศกำหนด ผู้ยื่นข้อเสนอซึ่งเป็นผู้รับจ้างจะต้องปฏิบัติตามกฎหมายว่าด้วยการส่งเสริมการพาณิชย์นาวี ดังนี้

(๑) แจ้งการส่งหรือนำสิ่งของดังกล่าวเข้ามาจากต่างประเทศ ต่อกรมเจ้าท่า ภายใน ๗ วัน นับตั้งแต่วันที่ผู้รับจ้างส่งหรือซื้อของจากต่างประเทศ เว้นแต่เป็นของที่รัฐมนตรีว่าการกระทรวงคมนาคมประกาศยกเว้นให้บรรทุกโดยเรืออื่นได้

(๒) จัดการให้สิ่งของดังกล่าวบรรทุกโดยเรือไทย หรือเรือที่มีสิทธิเช่นเดียวกับเรือไทย จากต่างประเทศมายังประเทศไทย เว้นแต่จะได้รับอนุญาตจากกรมเจ้าท่า ให้บรรทุกสิ่งของนั้น โดยเรืออื่นที่มีใช้เรือไทย ซึ่งจะต้องได้รับอนุญาตเช่นนั้นก่อนบรรทุกของลงเรืออื่น หรือเป็นของที่รัฐมนตรีว่าการกระทรวงคมนาคมประกาศยกเว้นให้บรรทุกโดยเรืออื่น

(๓) ในกรณีที่ผู้ยื่นข้อเสนอไม่ปฏิบัติตาม (๑) หรือ (๒) ผู้รับจ้างจะต้องรับผิดชอบตามกฎหมายว่าด้วยการส่งเสริมการพาณิชย์นาวี

๑๐.๓ ผู้ยื่นข้อเสนอซึ่งจังหวัดได้คัดเลือกแล้ว ไม่ไปทำสัญญา หรือข้อตกลงจ้างเป็นหนังสือภายในเวลาที่กำหนดดังระบุไว้ในข้อ ๗ จังหวัดจะริบหลักประกันการยื่นข้อเสนอ หรือเรียกธำนาจจากผู้ยื่นข้อเสนอออกหนังสือค้ำประกันการยื่นข้อเสนอทันที และอาจพิจารณาเรียกธำนาจให้ชดเชยความเสียหายอื่น (ถ้ามี) รวมทั้งจะพิจารณาให้เป็นผู้ทำงานตามระเบียบกระทรวงการคลังว่าด้วยการจัดซื้อจัดจ้างและการบริหารพัสดุภาครัฐ

๑๐.๔ จังหวัดสงวนสิทธิ์ที่จะแก้ไขเพิ่มเติมเงื่อนไข หรือข้อกำหนดในแบบสัญญาหรือข้อตกลงจ้างเป็นหนังสือให้เป็นไปตามความเห็นของสำนักงานอัยการสูงสุด (ถ้ามี)

๑๐.๕ ในกรณีที่เอกสารแนบท้ายเอกสารประกวดราคาอิเล็กทรอนิกส์ มีความขัดหรือแย้งกัน ผู้ยื่นข้อเสนอจะต้องปฏิบัติตามคำวินิจฉัยของจังหวัด คำวินิจฉัยดังกล่าวให้ถือเป็นที่สุด และผู้ยื่นข้อเสนอ ไม่มีสิทธิเรียกร้องค่าใช้จ่ายใดๆ เพิ่มเติม

๑๐.๖ จังหวัด อาจประกาศยกเลิกการจัดจ้างในกรณีต่อไปนี้ได้ โดยที่ผู้ยื่นข้อเสนอ จะเรียกร้องค่าเสียหายใดๆ จากจังหวัดไม่ได้

(๑) จังหวัดไม่ได้รับการจัดสรรเงินที่จะใช้ในการจัดจ้างหรือได้รับจัดสรร แต่ไม่เพียงพอที่จะทำการจัดจ้างครั้งต่อไป

(๒) มีการกระทำที่เข้าลักษณะผู้ยื่นข้อเสนอที่ชนะการจัดจ้างหรือที่ได้รับการคัดเลือก มีผลประโยชน์ร่วมกัน หรือมีส่วนได้เสียกับผู้ยื่นข้อเสนอรายอื่น หรือขัดขวางการแข่งขันอย่างเป็นธรรม หรือสมยอมกันกับผู้ยื่นข้อเสนอรายอื่น หรือเจ้าหน้าที่ในการเสนอราคา หรือสื่อว่ากระทำการทุจริตอื่นใด ในการเสนอราคา

(๓) การทำการจัดจ้างครั้งต่อไปอาจก่อให้เกิดความเสียหายแก่จังหวัด หรือกระทบต่อประโยชน์สาธารณะ

(๔) กรณีอื่นในทำนองเดียวกับ (๑) (๒) หรือ (๓) ตามที่กำหนดในกฎกระทรวง ซึ่งออกตามความในกฎหมายว่าด้วยการจัดซื้อจัดจ้างและการบริหารพัสดุภาครัฐ

๑๑. การปฏิบัติตามกฎหมายและระเบียบ

ในระหว่างระยะเวลาการจ้าง ผู้ยื่นข้อเสนอที่ได้รับการคัดเลือกให้เป็นผู้รับจ้างต้องปฏิบัติตามหลักเกณฑ์ที่กฎหมายและระเบียบได้กำหนดไว้โดยเคร่งครัด

๑๒. การประเมินผลการปฏิบัติงานของผู้ประกอบการ

จังหวัด สามารถนำผลการปฏิบัติงานแล้วเสร็จตามสัญญาของผู้ยื่นข้อเสนอที่ได้รับการคัดเลือกให้เป็นผู้รับจ้างเพื่อนำมาประเมินผลการปฏิบัติงานของผู้ประกอบการ

ทั้งนี้ หากผู้ยื่นข้อเสนอที่ได้รับการคัดเลือกไม่ผ่านเกณฑ์ที่กำหนดจะถูกระงับการยื่นข้อเสนอหรือทำสัญญากับจังหวัด ไว้ชั่วคราว

จังหวัดอุบลราชธานี

มกราคม ๒๕๖๗

สำเนาถูกต้อง

สุธามาศ ทิณพัฒน์

(นางสาวสุธามาศ ทิณพัฒน์)

นักจัดการงานทั่วไปปฏิบัติการ

ประกาศขึ้นเว็บวันที่ ๒๓ มกราคม ๒๕๖๗

โดย นางสาวสุธามาศ ทิณพัฒน์ นักจัดการงาน

ทั่วไปปฏิบัติการ

รายละเอียดและรายการแนบท้ายราคากลาง

ลำดับ	รายการ	จำนวน	ราคาหน่วย	งบประมาณ ราคารวม	ราคากลาง
๑	โต๊ะสแตนเลส ๓๐๔ ๑ ชั้น ขนาด ๗๕* ๑๒๐*๘๕ ซม.	๑	๒๐,๐๐๐.๐๐	๒๐,๐๐๐.๐๐	๑๕,๐๐๐.๐๐
๒	ชั้นวางของสแตนเลส ๔ ชั้น แบบแผ่นเรียบ ขนาด ๒๓๐*๒๗๕*๖๐ cm.	๖	๔๖,๒๐๐.๐๐	๒๗๗,๒๐๐.๐๐	๒๐๗,๙๐๐.๐๐
๓	ชั้นวางของสแตนเลส ๔ ชั้น แบบแผ่นเรียบ ขนาด ๒๓๐*๑๗๐*๖๐ cm.	๑	๔๐,๖๐๐.๐๐	๔๐,๖๐๐.๐๐	๓๐,๔๕๐.๐๐
๔	ชั้นวางของสแตนเลส ๔ ชั้น แบบแผ่นเรียบ ขนาด ๒๓๐*๒๔๓*๘๐ cm.	๔	๔๓,๔๐๐.๐๐	๑๗๓,๖๐๐.๐๐	๑๓๐,๒๐๐.๐๐
๕	ชั้นวางของสแตนเลส ๔ ชั้น แบบแผ่นเรียบ ขนาด ๒๓๐*๘๐*๖๐ cm.	๑	๒๕,๙๐๐.๐๐	๒๕,๙๐๐.๐๐	๑๙,๔๒๕.๐๐
๖	ชั้นวางของสแตนเลส ๕ ชั้น แบบแผ่นเรียบ ขนาด ๒๕๕*๑๘๐*๖๐ cm.	๒	๔๙,๐๐๐.๐๐	๙๘,๐๐๐.๐๐	๗๓,๕๐๐.๐๐
๗	ชั้นวางของสแตนเลส ๕ ชั้น แบบแผ่นเรียบ ขนาด ๒๓๐*๒๓๕*๖๐ cm.	๑	๕๒,๕๐๐.๐๐	๕๒,๕๐๐.๐๐	๓๙,๓๗๕.๐๐
๘	โต๊ะหินอ่อน สำหรับวางเครื่องชั่งน้ำหนัก ดิจิตอล	๑	๒๐,๐๐๐.๐๐	๒๐,๐๐๐.๐๐	๒๐,๐๐๐.๐๐
					<u>๕๓๕,๘๕๐.๐๐</u>

รายละเอียดคุณลักษณะเฉพาะ
โต๊ะสแตนเลส เกรด SUS304 ขนาด ๑ ชั้น จำนวน ๑ ตัว
โรงพยาบาลตระการพิรุณ จังหวัดอุบลราชธานี

ความต้องการ โต๊ะสแตนเลส เกรด SUS304 (Stainless steel Grade SUS304) ขนาด ๑ ชั้น
วัตถุประสงค์ในการใช้งาน เพื่อใช้ในอาคารผลิตยาสมุนไพร สนับสนุนโครงการพัฒนาการแพทย์ทางเลือก
คุณสมบัติทั่วไป

๑. โต๊ะสแตนเลส ทำจากสแตนเลส เกรด SUS304 (Stainless steel Grade SUS304)
 - ๑.๑. มีขนาดความกว้าง x ความยาว x ความหนา ไม่น้อยกว่าที่กำหนด
 - ๑.๒. มีหนังสือรับรองคุณภาพวัสดุ มีคุณสมบัติทางฟิสิกส์ (Physical Properties) คุณสมบัติทางกล (Mechanical Properties) ตามมาตรฐานวัสดุสแตนเลส เกรด SUS304 และมาตรฐานการผลิต ว่าเป็นวัสดุสแตนเลส เกรด SUS304 เป็นภาษาไทยหรืออังกฤษ แสดงในวันส่งมอบ

วัสดุที่ใช้ สแตนเลส เกรด SUS304 (Stainless steel Grade SUS304)

โครงสร้าง

- ๑.๑. ขาโต๊ะ มีขนาดความสูง ไม่น้อยกว่า ๘๕ cm. แต่ไม่เกิน ๙๐ cm. แบบกลม ขนาดเส้นผ่าศูนย์กลาง ๑.๕ นิ้ว ความหนาไม่น้อยกว่า ๑.๕ mm. มีเกลียวปรับระดับเสมอพื้นได้ ยึดขาโต๊ะด้วยแผ่นสามเหลี่ยม ทำจากสแตนเลส เกรด SUS304
- ๑.๒. มีคานเพื่อรับน้ำหนัก กันการแอ่นตัว
- ๑.๓. ขนาดความยาวไม่น้อยกว่า ๑๒๐ cm. แต่ไม่เกิน ๑๒๕ cm.
- ๑.๔. ขนาดหน้ากว้าง ๗๕ cm.
- ๑.๕. ชั้นวางขอบหนา ไม่น้อยกว่า ๔.๕ cm. หน้าที่อปหนา ๑.๒ mm. แบบเรียบทั้งแผ่น ทำจากสแตนเลส เกรด SUS304
- ๑.๖. ที่วางเท้ามีคานเชื่อม ตลอดแนวยาวกลางโต๊ะ

ลงชื่อ.....ประธานกรรมการ
ลงชื่อ.....กรรมการ
ลงชื่อ.....กรรมการ

รายละเอียดคุณลักษณะเฉพาะ
โต๊ะสแตนเลส เกรด SUS304 ขนาด ๑ ชั้น จำนวน ๑ ตัว
โรงพยาบาลระการพืชผล จังหวัดอุบลราชธานี



ลงชื่อ.....ประธานกรรมการ
ลงชื่อ.....กรรมการ
ลงชื่อ.....กรรมการ

รายละเอียดคุณลักษณะเฉพาะ
ชั้นสแตนเลส เกรด SUS304 ขนาด ๔ ชั้น (๒๓๐x๒๗๕x๖๐ cm.) จำนวน ๖ ตัว
โรงพยาบาลตระการพืชผล จังหวัดอุบลราชธานี

ความต้องการ ชั้นสแตนเลส เกรด SUS304 (Stainless steel Grade SUS304) ขนาด ๔ ชั้น
วัตถุประสงค์ในการใช้งาน เพื่อใช้ในอาคารผลิตยาสมุนไพร สนับสนุนโครงการพัฒนาการแพทย์ทางเลือก
คุณสมบัติทั่วไป

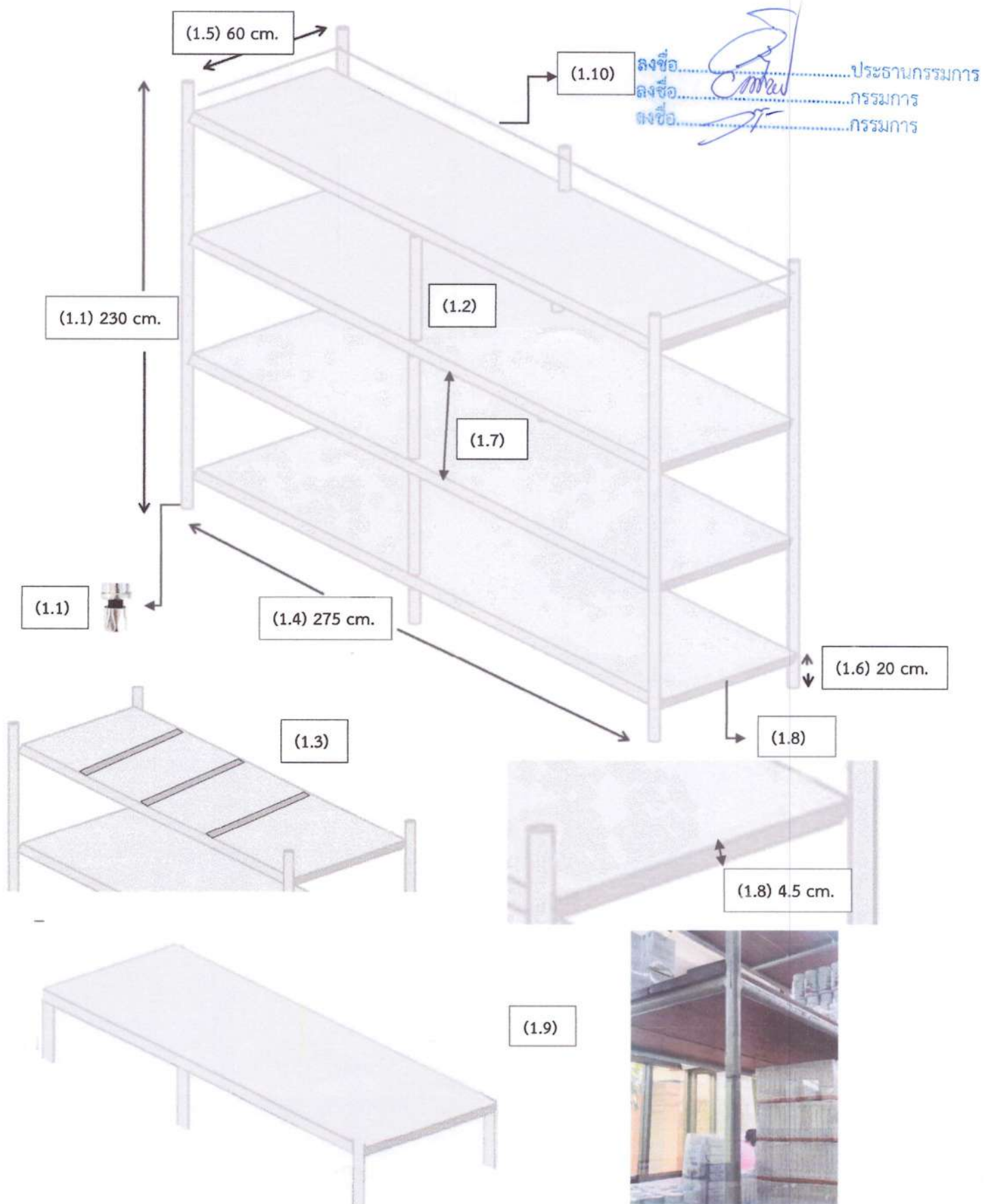
1. ชั้นสแตนเลส ทำจากสแตนเลส เกรด SUS304 (Stainless steel Grade SUS304)
 - 1.1. มีขนาดความกว้าง x ความยาว x ความหนา ไม่น้อยกว่าที่กำหนด
 - 1.2. มีหนังสือรับรองคุณภาพวัสดุ มีคุณสมบัติทางฟิสิกส์ (Physical Properties) คุณสมบัติทางกล (Mechanical Properties) ตามมาตรฐานวัสดุสแตนเลส เกรด SUS304 และมาตรฐานการผลิต ว่าเป็นวัสดุสแตนเลส เกรด SUS304 เป็นภาษาไทยหรืออังกฤษ แสดงในวันส่งมอบ

วัสดุที่ใช้ สแตนเลส เกรด SUS304 (Stainless steel Grade SUS304)
โครงสร้าง

- 1.1. เสา มีขนาดความสูง ไม่น้อยกว่า ๒๓๐ cm. แต่ไม่เกิน ๒๓๕ cm. แบบกลม ขนาดเส้นผ่าศูนย์กลาง ๑.๕ นิ้ว ความหนาไม่น้อยกว่า ๑.๕ mm. มีเกลียวปรับระดับเสมอพื้นได้ ทำจากสแตนเลส เกรด SUS304
- 1.2. มีเสากลางเพื่อรับน้ำหนัก
- 1.3. มีคานทุกชั้นเพื่อรับน้ำหนัก กันการแอ่นตัว
- 1.4. ขนาดความยาวไม่น้อยกว่า ๒๗๕ cm. แต่ไม่เกิน ๒๘๐ cm.
- 1.5. ขนาดหน้ากว้าง ๖๐ cm.
- 1.6. ขนาดความสูงจากพื้นถึงชั้นที่ ๑ ไม่น้อยกว่า ๑๘ cm. แต่ไม่เกิน ๒๐ cm.
- 1.7. ความสูงระหว่างชั้นจะต้องมีขนาดเท่ากันทุกชั้น
- 1.8. ชั้นวางขอบหนา ไม่น้อยกว่า ๔.๕ cm. หน้าที่อุปหนา ๑.๒ mm. แบบเรียบทั้งแผ่น ทำจากสแตนเลส เกรด SUS304
- 1.9. สามารถถอดประกอบแต่ละชั้นได้ ทั้ง ๔ ชั้น และเป็นโครงสร้างที่แข็งแรง (ตามภาพประกอบ)
- 1.10. มีราวกันของหล่นอยู่ชั้นบนสุด เป็นสแตนเลสกลม ๓ ด้าน (ด้านซ้าย ขวา และหลัง)

ลงชื่อ.....ประธานกรรมการ
ลงชื่อ.....กรรมการ
ลงชื่อ.....กรรมการ

รายละเอียดคุณลักษณะเฉพาะ
 ชั้นแดนเลส SUS304 ขนาด ๔ ชั้น (๒๓๐x๒๗๕x๖๐ cm.) จำนวน ๖ ตัว
 โรงพยาบาลตระการพืชผล จังหวัดอุบลราชธานี



รายละเอียดคุณลักษณะเฉพาะ
ชั้นแดนเลส เกรด SUS304 ขนาด ๔ ชั้น (๒๓๐x๑๗๐x๖๐ cm.) จำนวน ๑ ตัว
โรงพยาบาลตระการพืชผล จังหวัดอุบลราชธานี

ความต้องการ ชั้นแดนเลส เกรด SUS304 (Stainless steel Grade SUS304) ขนาด ๔ ชั้น
วัตถุประสงค์ในการใช้งาน เพื่อใช้ในอาคารผลิตยาสมุนไพร สนับสนุนโครงการพัฒนาการแพทย์ทางเลือก
คุณสมบัติทั่วไป

๑. ชั้นแดนเลส ทำจากสแตนเลส เกรด SUS304 (Stainless steel Grade SUS304)
 - ๑.๑. มีขนาดความกว้าง x ความยาว x ความหนา ไม่น้อยกว่าที่กำหนด
 - ๑.๒. มีหนังสือรับรองคุณภาพวัสดุ มีคุณสมบัติทางฟิสิกส์ (Physical Properties) คุณสมบัติทางกล (Mechanical Properties) ตามมาตรฐานวัสดุสแตนเลส เกรด SUS304 และมาตรฐานการผลิต ว่าเป็นวัสดุสแตนเลส เกรด SUS304 เป็นภาษาไทยหรืออังกฤษ แสดงในวันส่งมอบ

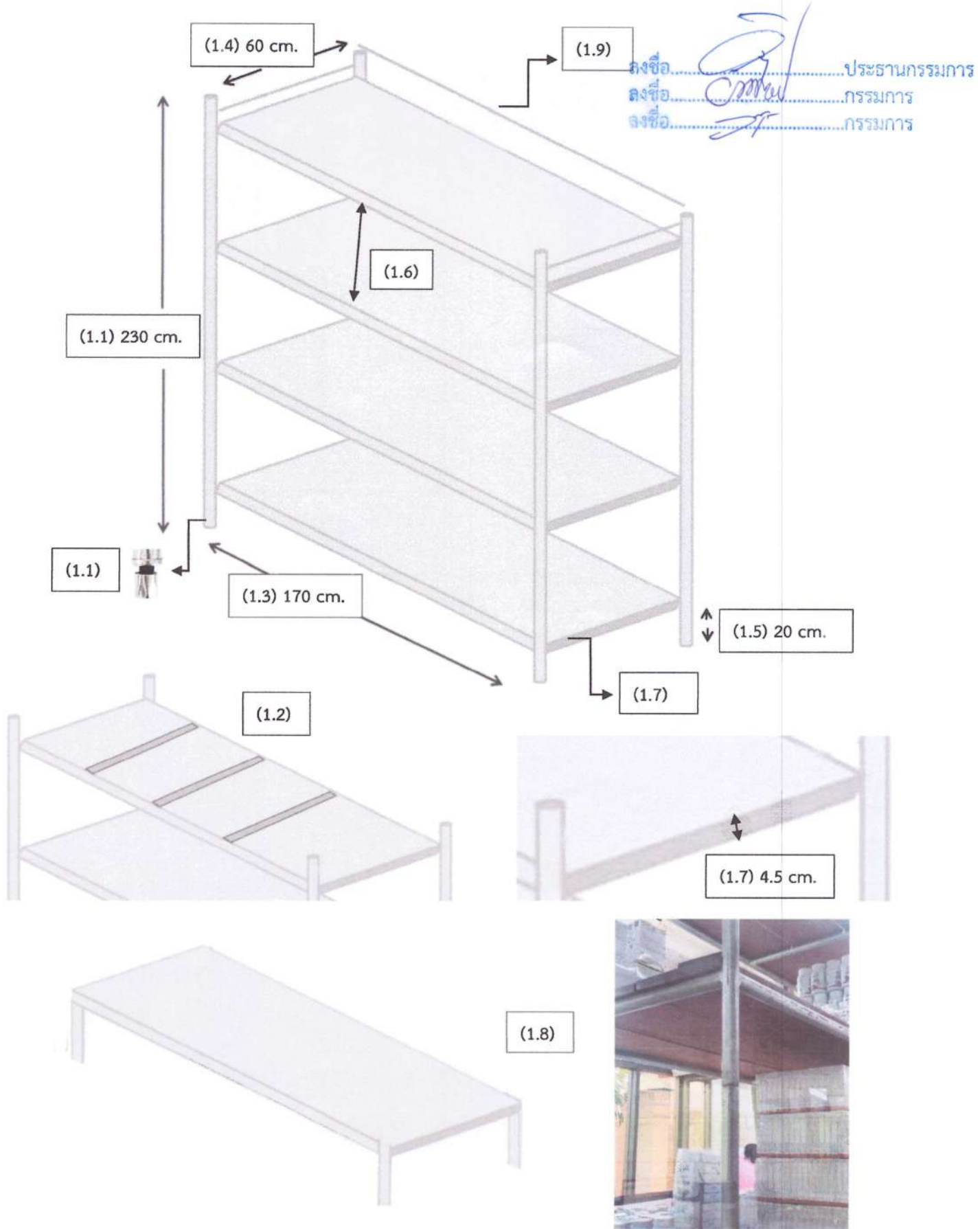
วัสดุที่ใช้ สแตนเลส เกรด SUS304 (Stainless steel Grade SUS304)

โครงสร้าง

- ๑.๑. เสา มีขนาดความสูง ไม่น้อยกว่า ๒๓๐ cm. แต่ไม่เกิน ๒๓๕ cm. แบบกลม ขนาดเส้นผ่าศูนย์กลาง ๑.๕ นิ้ว ความหนาไม่น้อยกว่า ๑.๕ mm. มีเกลียวปรับระดับเสมอพื้นได้ ทำจากสแตนเลส เกรด SUS304
- ๑.๒. มีคานทุกชั้นเพื่อรับน้ำหนัก กันการแอ่นตัว
- ๑.๓. ขนาดความยาวไม่น้อยกว่า ๑๗๐ cm. แต่ไม่เกิน ๑๗๕ cm.
- ๑.๔. ขนาดหน้ากว้าง ๖๐ cm.
- ๑.๕. ขนาดความสูงจากพื้นถึงชั้นที่ ๑ ไม่น้อยกว่า ๑๘ cm. แต่ไม่เกิน ๒๐ cm.
- ๑.๖. ความสูงระหว่างชั้นจะต้องมีขนาดเท่ากันทุกชั้น
- ๑.๗. ชั้นวางขอบหนา ไม่น้อยกว่า ๔.๕ cm. หน้าที่อปหนา ๑.๒ mm. แบบเรียบทั้งแผ่น ทำจากสแตนเลส เกรด SUS304
- ๑.๘. สามารถถอดประกอบแต่ละชั้นได้ ทั้ง ๔ ชั้น และเป็นโครงสร้างที่แข็งแรง (ตามภาพประกอบ)
- ๑.๙. มีราวกันของหล่นอยู่ชั้นบนสุด เป็นสแตนเลสกลม ๓ ด้าน (ด้านซ้าย ขวา และหลัง)

ลงชื่อ.....ประธานกรรมการ
ลงชื่อ.....กรรมการ
ลงชื่อ.....กรรมการ

รายละเอียดคุณลักษณะเฉพาะ
 ชั้นเตนเลส เกรด SUS304 ขนาด ๔ ชั้น (๒๓๐x๑๗๐x๖๐ cm.) จำนวน ๑ ตัว
 โรงพยาบาลตระการพืชผล จังหวัดอุบลราชธานี



รายละเอียดคุณลักษณะเฉพาะ
ชั้นสแตนเลส เกรด SUS304 ขนาด ๔ ชั้น (๒๓๐x๒๔๓x๘๐ cm.) จำนวน ๔ ตัว
โรงพยาบาลตระการพืชผล จังหวัดอุบลราชธานี

ความต้องการ ชั้นสแตนเลส เกรด SUS304 (Stainless steel Grade SUS304) ขนาด ๔ ชั้น
วัตถุประสงค์ในการใช้งาน เพื่อใช้ในอาคารผลิตยาสมุนไพร สนับสนุนโครงการพัฒนาการแพทย์ทางเลือก
คุณสมบัติทั่วไป

- ชั้นสแตนเลส ทำจากสแตนเลส เกรด SUS304 (Stainless steel Grade SUS304)
 - มีขนาดความกว้าง x ความยาว x ความหนา ไม่น้อยกว่าที่กำหนด
 - มีหนังสือรับรองคุณภาพวัสดุ มีคุณสมบัติทางฟิสิกส์ (Physical Properties) คุณสมบัติทางกล (Mechanical Properties) ตามมาตรฐานวัสดุสแตนเลส เกรด SUS304 และมาตรฐานการผลิต ว่าเป็นวัสดุสแตนเลส เกรด SUS304 เป็นภาษาไทยหรืออังกฤษ แสดงในวันส่งมอบ

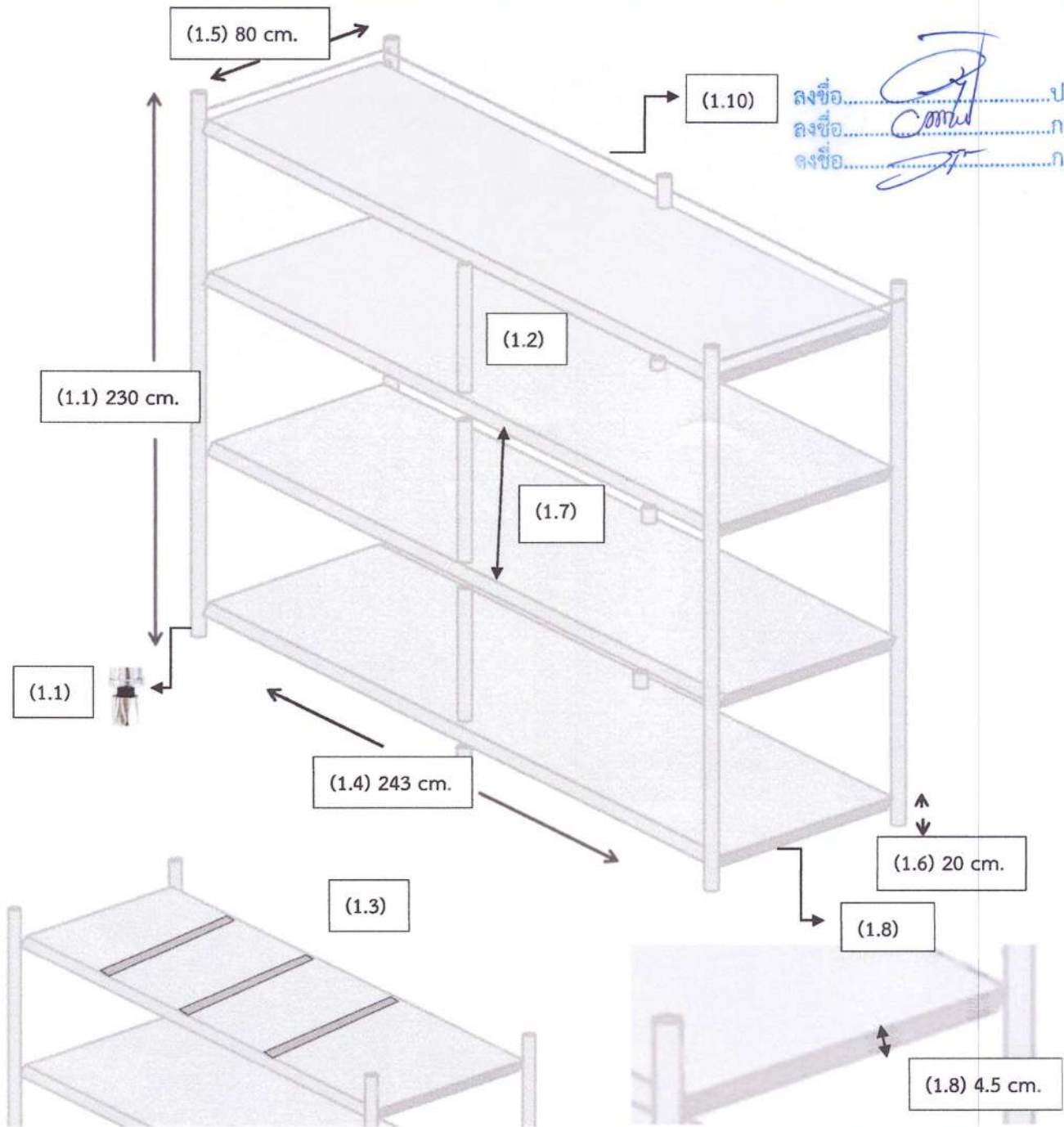
วัสดุที่ใช้ สแตนเลส เกรด SUS304 (Stainless steel Grade SUS304)

โครงสร้าง

- เสา มีขนาดความสูง ไม่น้อยกว่า ๒๓๐ cm. แต่ไม่เกิน ๒๓๕ cm. แบบกลม ขนาดเส้นผ่าศูนย์กลาง ๑.๕ นิ้ว ความหนาไม่น้อยกว่า ๑.๕ mm. มีเกลียวปรับระดับเสมอพื้นได้ ทำจากสแตนเลส เกรด SUS304
- มีเสากลางเพื่อรับน้ำหนัก
- มีคานทุกชั้นเพื่อรับน้ำหนัก กันการแอ่นตัว
- ขนาดความยาวไม่น้อยกว่า ๒๔๓ cm. แต่ไม่เกิน ๒๔๕ cm.
- ขนาดหน้ากว้าง ๘๐ cm.
- ขนาดความสูงจากพื้นถึงชั้นที่ ๑ ไม่น้อยกว่า ๑๘ cm. แต่ไม่เกิน ๒๐ cm.
- ความสูงระหว่างชั้นจะต้องมีขนาดเท่ากันทุกชั้น
- ชั้นวางขอบหนา ไม่น้อยกว่า ๔.๕ cm. หน้าที่ขอบหนา ๑.๒ mm. แบบเรียบทั้งแผ่น ทำจากสแตนเลส เกรด SUS304
- สามารถถอดประกอบแต่ละชั้นได้ ทั้ง ๔ ชั้น และเป็นโครงสร้างที่แข็งแรง (ตามภาพประกอบ)
- มีราวกันของหล่นอยู่ชั้นบนสุด เป็นสแตนเลสกลม ๓ ด้าน (ด้านซ้าย ขวา และหลัง)

ลงชื่อ.....ประธานกรรมการ
ลงชื่อ.....กรรมการ
ลงชื่อ.....กรรมการ

รายละเอียดคุณลักษณะเฉพาะ
 ชั้นแดนเลส เกรด SUS304 ขนาด ๔ ชั้น (๒๓๐x๒๔๓x๘๐ cm.) จำนวน ๔ ตัว
 โรงพยาบาลตระการพืชผล จังหวัดอุบลราชธานี



ลงชื่อ.....ประธานกรรมการ
 ลงชื่อ.....กรรมการ
 ลงชื่อ.....กรรมการ



(1.9)



รายละเอียดคุณลักษณะเฉพาะ
ชั้นแดนเลส เกรด SUS304 ขนาด ๔ ชั้น (๒๓๐x๘๐x๖๐ cm.) จำนวน ๑ ตัว
โรงพยาบาลตระการพิรุณ จังหวัดอุบลราชธานี

ความต้องการ ชั้นสแตนเลส เกรด SUS304 (Stainless steel Grade SUS304) ขนาด ๔ ชั้น
วัตถุประสงค์ในการใช้งาน เพื่อใช้ในอาคารผลิตยาสมุนไพร สนับสนุนโครงการพัฒนาการแพทย์ทางเลือก
คุณสมบัติทั่วไป

๑. ชั้นสแตนเลส ทำจากสแตนเลส เกรด SUS304 (Stainless steel Grade SUS304)
 - ๑.๑. มีขนาดความกว้าง x ความยาว x ความหนา ไม่น้อยกว่าที่กำหนด
 - ๑.๒. มีหนังสือรับรองคุณภาพวัสดุ มีคุณสมบัติทางฟิสิกส์ (Physical Properties) คุณสมบัติทางกล (Mechanical Properties) ตามมาตรฐานวัสดุสแตนเลส เกรด SUS304 และมาตรฐานการผลิต ว่าเป็นวัสดุสแตนเลส เกรด SUS304 เป็นภาษาไทยหรืออังกฤษ แสดงในวันส่งมอบ

วัสดุที่ใช้ สแตนเลส เกรด SUS304 (Stainless steel Grade SUS304)

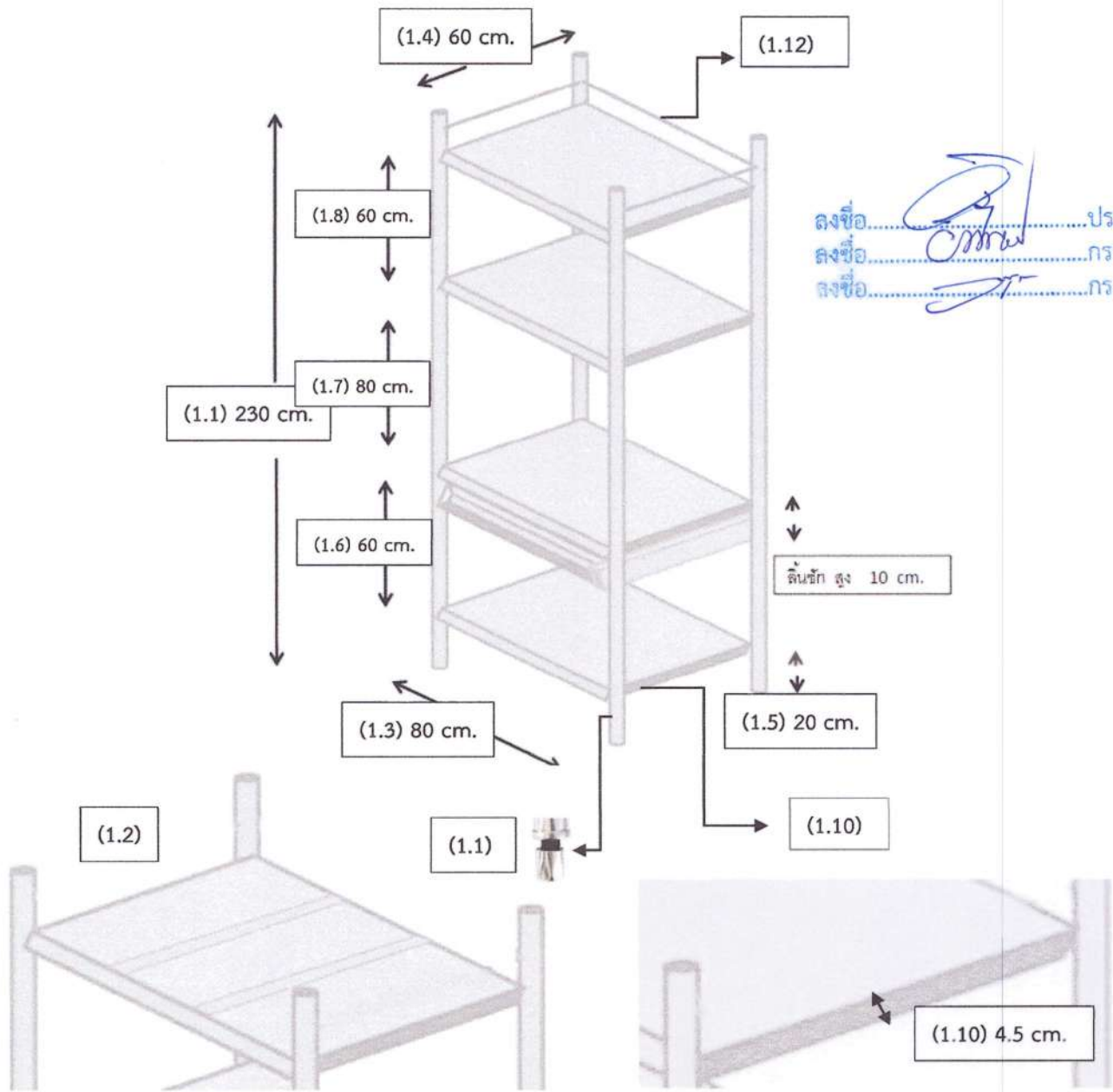
โครงสร้าง

- ๑.๑. เสา มีขนาดความสูง ไม่น้อยกว่า ๒๓๐ cm. แต่ไม่เกิน ๒๓๕ cm. แบบกลม ขนาดเส้นผ่าศูนย์กลาง ๑.๕ นิ้ว ความหนาไม่น้อยกว่า ๑.๕ mm. มีเกลียวปรับระดับเสมอพื้นได้ ทำจากสแตนเลส เกรด SUS304
- ๑.๒. มีคานทุกชั้นเพื่อรับน้ำหนัก กันการแอ่นตัว
- ๑.๓. ขนาดความยาวไม่น้อยกว่า ๘๐ cm. แต่ไม่เกิน ๘๕ cm.
- ๑.๔. ขนาดหน้ากว้าง ๖๐ cm.
- ๑.๕. ขนาดความสูงจากพื้นถึงชั้นที่ ๑ ไม่น้อยกว่า ๑๘ cm. แต่ไม่เกิน ๒๐ cm.
- ๑.๖. ขนาดความสูงจากชั้นที่ ๑ ถึง ชั้นที่ ๒ ไม่น้อยกว่า ๖๐ cm.
- ๑.๗. ขนาดความสูงจากชั้นที่ ๒ ถึง ชั้นที่ ๓ ไม่น้อยกว่า ๘๐ cm.
- ๑.๘. ขนาดความสูงจากชั้นที่ ๓ ถึง ชั้นที่ ๔ ไม่น้อยกว่า ๖๐ cm.
- ๑.๙. มีลิ้นชักเก็บของเต็มตู้ สูง ๑๐ cm. ๑ ชั้น (อยู่ชั้นที่ ๒ ของชั้นวาง)
- ๑.๑๐. ชั้นวางขอบหนา ไม่น้อยกว่า ๔.๕ cm. หน้าที่อบหนา ๑.๒ mm. แบบเรียบทั้งแผ่น ทำจากสแตนเลส เกรด SUS304
- ๑.๑๑. สามารถถอดประกอบแต่ละชั้นได้ ทั้ง ๔ ชั้น และเป็นโครงสร้างที่แข็งแรง (ตามภาพประกอบ)
- ๑.๑๒. มีราวกันของหล่นอยู่ชั้นบนสุด เป็นสแตนเลสกลม ๓ ด้าน (ด้านซ้าย ขวา และหลัง)

ลงชื่อ.....ประธานกรรมการ
ลงชื่อ.....กรรมการ
ลงชื่อ.....กรรมการ

รายละเอียดคุณลักษณะเฉพาะ

ชั้นแดนเลส เกรด SUS304 ขนาด ๔ ชั้น (๒๓๐x๘๐x๖๐ cm.) จำนวน ๑ ตัว
โรงพยาบาลตระการพืชผล จังหวัดอุบลราชธานี



ลงชื่อ.....ประธานกรรมการ
ลงชื่อ.....กรรมการ
ลงชื่อ.....กรรมการ



รายละเอียดคุณลักษณะเฉพาะ

ชั้นสแตนเลส เกรด SUS304 เกรด SUS304 ขนาด ๕ ชั้น (๒๕๕x๑๘๐x๖๐ cm.) จำนวน ๒ ตัว
โรงพยาบาลตระการพืชผล จังหวัดอุบลราชธานี

ความต้องการ ชั้นสแตนเลส เกรด SUS304 (Stainless steel Grade SUS304) ขนาด ๕ ชั้น
วัตถุประสงค์ในการใช้งาน เพื่อใช้ในอาคารผลิตยาสมุนไพร สนับสนุนโครงการพัฒนาการแพทย์ทางเลือก
คุณสมบัติทั่วไป

๑. ชั้นสแตนเลส ทำจากสแตนเลส เกรด SUS304 (Stainless steel Grade SUS304)
 - ๑.๑. มีขนาดความกว้าง x ความยาว x ความหนา ไม่น้อยกว่าที่กำหนด
 - ๑.๒. มีหนังสือรับรองคุณภาพวัสดุ มีคุณสมบัติทางฟิสิกส์ (Physical Properties) คุณสมบัติทางกล (Mechanical Properties) ตามมาตรฐานวัสดุสแตนเลส เกรด SUS304 และมาตรฐานการผลิต ว่าเป็นวัสดุสแตนเลส เกรด SUS304 เป็นภาษาไทยหรืออังกฤษ แสดงในวันส่งมอบ

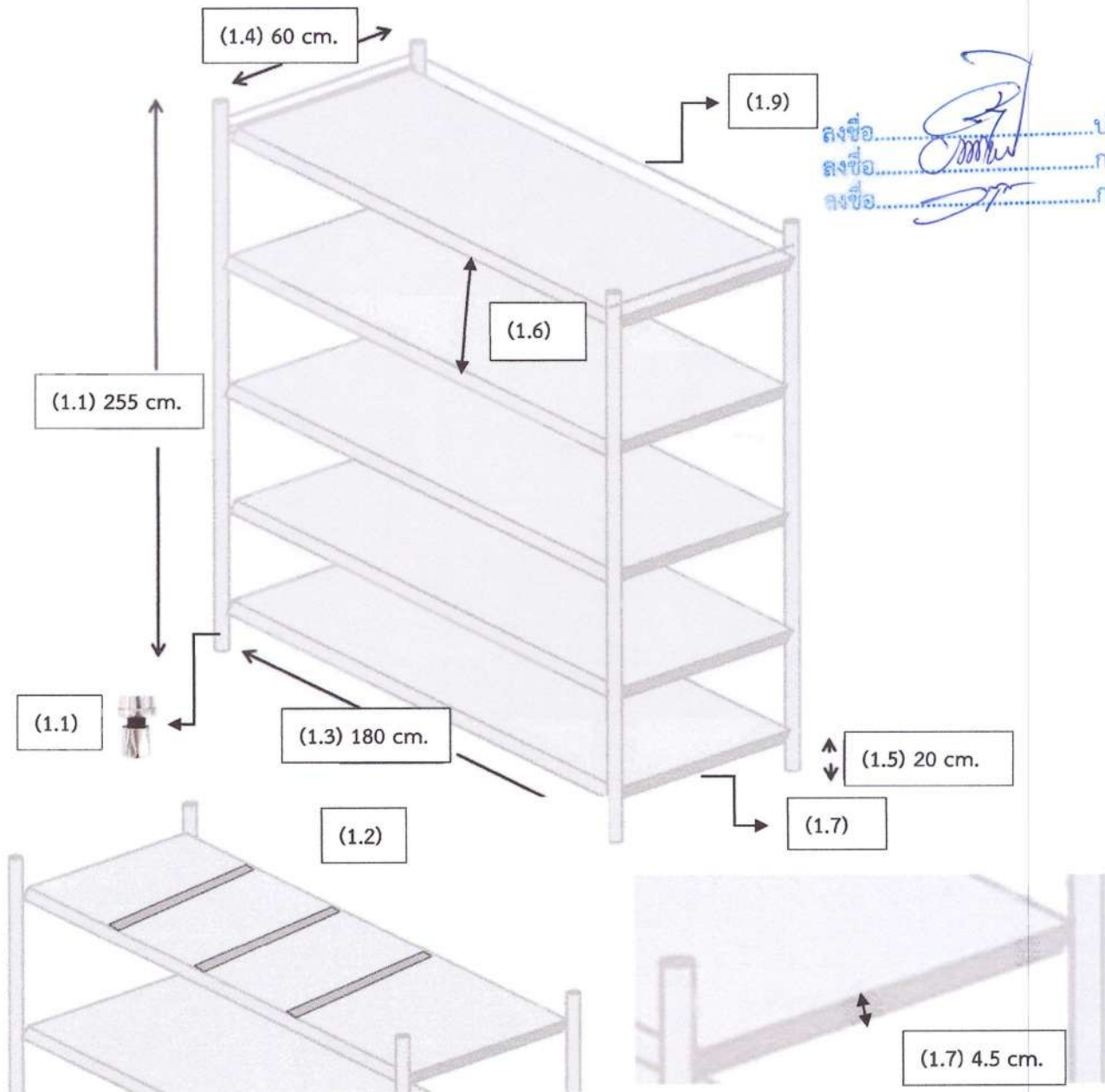
วัสดุที่ใช้ สแตนเลส เกรด SUS304 (Stainless steel Grade SUS304)

โครงสร้าง

- ๑.๑. เสา มีขนาดความสูง ไม่น้อยกว่า ๒๕๐ cm. แต่ไม่เกิน ๒๕๕ cm. แบบกลม ขนาดเส้นผ่าศูนย์กลาง ๑.๕ นิ้ว ความหนาไม่น้อยกว่า ๑.๕ mm. มีเกลียวปรับระดับเสมอพื้นได้ ทำจากสแตนเลส เกรด SUS304
- ๑.๒. มีคานทุกชั้นเพื่อรับน้ำหนัก กันการแอ่นตัว
- ๑.๓. ขนาดความยาวไม่น้อยกว่า ๑๘๐ cm. แต่ไม่เกิน ๑๘๕ cm.
- ๑.๔. ขนาดหน้ากว้าง ๖๐ cm.
- ๑.๕. ขนาดความสูงจากพื้นถึงชั้นที่ ๑ ไม่น้อยกว่า ๑๘ cm. แต่ไม่เกิน ๒๐ cm.
- ๑.๖. ความสูงระหว่างชั้นจะต้องมีขนาดเท่ากันทุกชั้น
- ๑.๗. ชั้นวางขอบหนา ไม่น้อยกว่า ๔.๕ cm. หน้าที่อปหนา ๑.๒ mm. แบบเรียบทั้งแผ่น ทำจากสแตนเลส เกรด SUS304
- ๑.๘. สามารถถอดประกอบแต่ละชั้นได้ ทั้ง ๕ ชั้น และเป็นโครงสร้างที่แข็งแรง (ตามภาพประกอบ)
- ๑.๙. มีราวกันของหล่นอยู่ชั้นบนสุด เป็นสแตนเลสกลม ๓ ด้าน (ด้านซ้าย ขวา และหลัง)

ลงชื่อ.....ประธานกรรมการ
ลงชื่อ.....กรรมการ
ลงชื่อ.....กรรมการ

รายละเอียดคุณลักษณะเฉพาะ
 ชั้นแดนเลส เกรด SUS304 ขนาด ๕ ชั้น (๒๕๕x๑๘๐x๖๐ cm.) จำนวน ๒ ตัว
 โรงพยาบาลตระการพืชผล จังหวัดอุบลราชธานี



ลงชื่อ.....ประธานกรรมการ
 ลงชื่อ.....กรรมการ
 ลงชื่อ.....กรรมการ



(1.8)

รายละเอียดคุณลักษณะเฉพาะ
ชั้นสแตนเลส เกรด SUS304 ขนาด ๕ ชั้น (๒๓๐x๒๓๕x๖๐ cm.) จำนวน ๑ ตัว
โรงพยาบาลตระการพิรุณ จังหวัดอุบลราชธานี

ความต้องการ ชั้นสแตนเลส เกรด SUS304 (Stainless steel Grade SUS304) ขนาด ๕ ชั้น
วัตถุประสงค์ในการใช้งาน เพื่อใช้ในอาคารผลิตยาสมุนไพร สนับสนุนโครงการพัฒนาการแพทย์ทางเลือก
คุณสมบัติทั่วไป

1. ชั้นสแตนเลส ทำจากสแตนเลส เกรด SUS304 (Stainless steel Grade SUS304)
 - 1.1. มีขนาดความกว้าง x ความยาว x ความหนา ไม่น้อยกว่าที่กำหนด
 - 1.2. มีหนังสือรับรองคุณภาพวัสดุ มีคุณสมบัติทางฟิสิกส์ (Physical Properties) คุณสมบัติทางกล (Mechanical Properties) ตามมาตรฐานวัสดุสแตนเลส เกรด SUS304 และมาตรฐานการผลิต ว่าเป็นวัสดุสแตนเลส เกรด SUS304 เป็นภาษาไทยหรืออังกฤษ แสดงในวันส่งมอบ

วัสดุที่ใช้ สแตนเลส เกรด SUS304 (Stainless steel Grade SUS304)

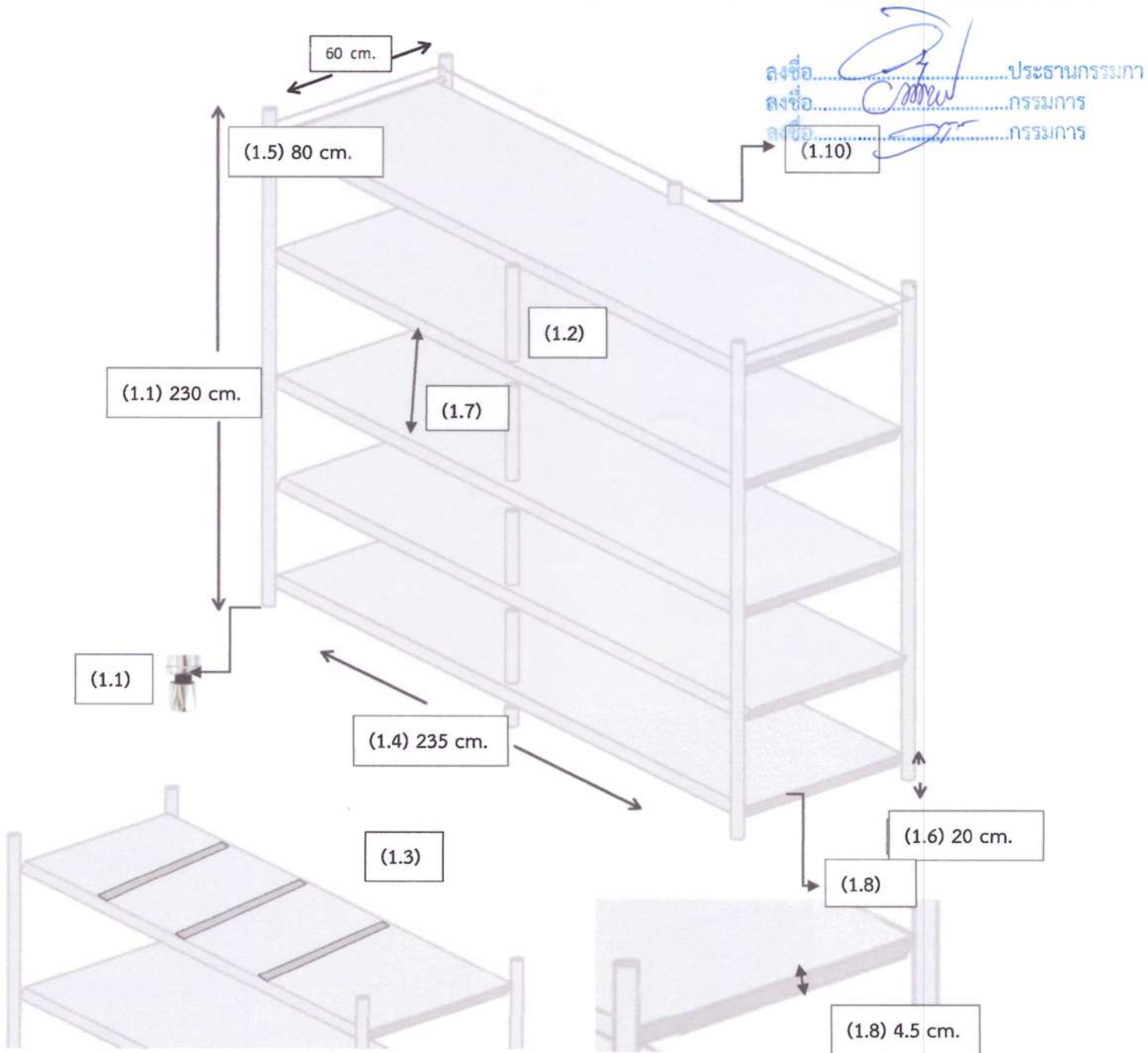
โครงสร้าง

- 1.1. เสา มีขนาดความสูง ไม่น้อยกว่า ๒๓๐ cm. แต่ไม่เกิน ๒๓๕ cm. แบบกลม ขนาดเส้นผ่าศูนย์กลาง ๑.๕ นิ้ว ความหนาไม่น้อยกว่า ๑.๕ mm. มีเกลียวปรับระดับเสมอพื้นได้ ทำจากสแตนเลส เกรด SUS304
- 1.2. มีเสากลางเพื่อรับน้ำหนัก
- 1.3. มีคานทุกชั้นเพื่อรับน้ำหนัก กันการแอ่นตัว
- 1.4. ขนาดความยาวไม่น้อยกว่า ๒๓๕ cm. แต่ไม่เกิน ๒๔๐ cm.
- 1.5. ขนาดหน้ากว้าง ๖๐ cm.
- 1.6. ขนาดความสูงจากพื้นถึงชั้นที่ ๑ ไม่น้อยกว่า ๑๘ cm. แต่ไม่เกิน ๒๐ cm.
- 1.7. ความสูงระหว่างชั้นจะต้องมีขนาดเท่ากันทุกชั้น
- 1.8. ชั้นวางขอบหนา ไม่น้อยกว่า ๔.๕ cm. หน้าทึบหนา ๑.๒ mm. แบบเรียบทั้งแผ่น ทำจากสแตนเลส เกรด SUS304
- 1.9. สามารถถอดประกอบแต่ละชั้นได้ ทั้ง ๕ ชั้น และเป็นโครงสร้างที่แข็งแรง (ตามภาพประกอบ)
- 1.10. มีราวกันของหล่นอยู่ชั้นบนสุด เป็นสแตนเลสกลม ๓ ด้าน (ด้านซ้าย ขวา และหลัง)

ลงชื่อ.....ประธานกรรมการ
ลงชื่อ.....กรรมการ
ลงชื่อ.....กรรมการ

รายละเอียดคุณลักษณะเฉพาะ

ชั้นแดนเลส เกรด SUS304 ขนาด ๕ ชั้น (๒๓๐x๒๓๕x๖๐ cm.) จำนวน ๑ ตัว
โรงพยาบาลตระการพิรุณ จังหวัดอุบลราชธานี



รายละเอียดคุณลักษณะเฉพาะ
โต๊ะหินอ่อน สำหรับวางเครื่องชั่งดิจิตอล จำนวน ๑ ตัว
โรงพยาบาลตระการพิรุณ จังหวัดอุบลราชธานี

ความต้องการ โต๊ะหินอ่อนสำหรับวางเครื่องชั่งดิจิตอล
วัตถุประสงค์ในการใช้งาน เพื่อใช้ในอาคารผลิตยาสมุนไพร สนับสนุนโครงการพัฒนาการแพทย์ทางเลือก
คุณสมบัติทั่วไป

๑. เป็นโต๊ะหินสำหรับวางเครื่องชั่ง มีความหนาแน่นสามารถป้องกันการสั่นสะเทือนที่จะมารบกวนการชั่งได้
๒. โต๊ะวางเครื่องชั่งมีความมั่นคงแข็งแรง ไม่ยุบตัว แอน หรือเอียง ปราศจากการสั่นสะเทือน
๓. รับประกันการใช้งาน ๑ ปี จากการใช้งานปกติ

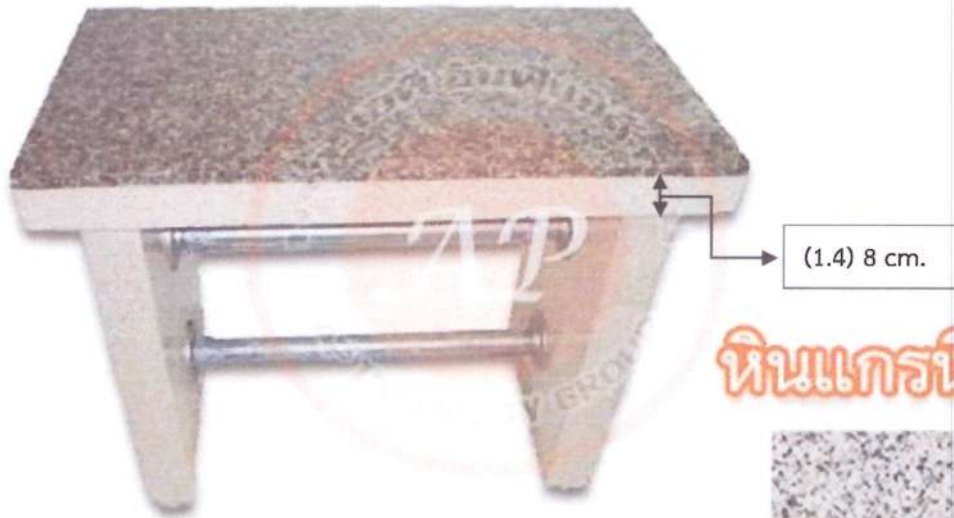
โครงสร้าง

- ๑.๑. ขนาดความกว้าง ๕๐ cm.
- ๑.๒. ขนาดความยาว ไม่น้อยกว่า ๑๐๐ cm. แต่ไม่เกิน ๑๕๐ cm.
- ๑.๓. ขนาดความสูง ๗๘ cm.
- ๑.๔. ความหนาของพื้นโต๊ะ ๘ cm.
- ๑.๕. พื้นโต๊ะด้านบนทำด้วยหินขัดเรียบ ปูทับด้านบนด้วยหินแกรนิต
- ๑.๖. ขาโต๊ะทั้งสองข้างทำด้วยหินขัดเรียบ มีท่อโลหะยึดติดขาทั้งสองข้าง พร้อมหน้าแปลน ๔ อัน ยึดท่อโลหะกับหินทั้งด้านในและด้านนอก
- ๑.๗. มียางรองกันการสะเทือน อยู่ใต้แผ่นหินด้านบนทั้ง ๔ จุด

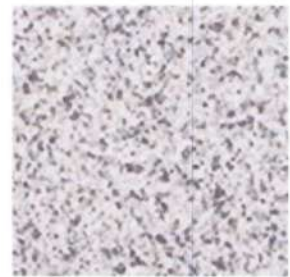
ลงชื่อ.....ประธานกรรมการ
ลงชื่อ.....กรรมการ
ลงชื่อ.....กรรมการ

รายละเอียดคุณลักษณะเฉพาะ
โต๊ะหินอ่อน สำหรับวางเครื่องชั่งดิจิตอล จำนวน ๑ ตัว
โรงพยาบาลตระการพืชผล จังหวัดอุบลราชธานี

โต๊ะหินสำหรับวางเครื่องชั่ง



หินแกรนิต



ขนาด 50x100x78 ซม.



ลงชื่อ.....ประธานกรรมการ
ลงชื่อ.....กรรมการ
ลงชื่อ.....กรรมการ

ใบเสนอราคาต่อหน่วย

ลำดับ	รายการ	จำนวน	ราคาหน่วย	รวมเป็นเงิน
๑	โต๊ะสแตนเลส ๓๐๔ ๑ ชั้น ขนาด ๗๕*๑๒๐*๘๕ ซม.	๑		
๒	ชั้นวางของสแตนเลส ๔ ชั้น แบบแผ่นเรียบ ขนาด ๒๓๐*๒๗๕*๖๐ cm.	๖		
๓	ชั้นวางของสแตนเลส ๔ ชั้น แบบแผ่นเรียบ ขนาด ๒๓๐*๑๗๐*๖๐ cm.	๑		
๔	ชั้นวางของสแตนเลส ๔ ชั้น แบบแผ่นเรียบ ขนาด ๒๓๐*๒๔๓*๘๐ cm.	๔		
๕	ชั้นวางของสแตนเลส ๔ ชั้น แบบแผ่นเรียบ ขนาด ๒๓๐*๘๐*๖๐ cm.	๑		
๖	ชั้นวางของสแตนเลส ๕ ชั้น แบบแผ่นเรียบ ขนาด ๒๕๕*๑๘๐*๖๐ cm.	๒		
๗	ชั้นวางของสแตนเลส ๕ ชั้น แบบแผ่นเรียบ ขนาด ๒๓๐*๒๓๕*๖๐ cm.	๑		
๘	โต๊ะหินอ่อน สำหรับวางเครื่องชั่งน้ำหนักดิจิทัล	๑		

รวมเป็นเงิน

(

บาทถ้วน)